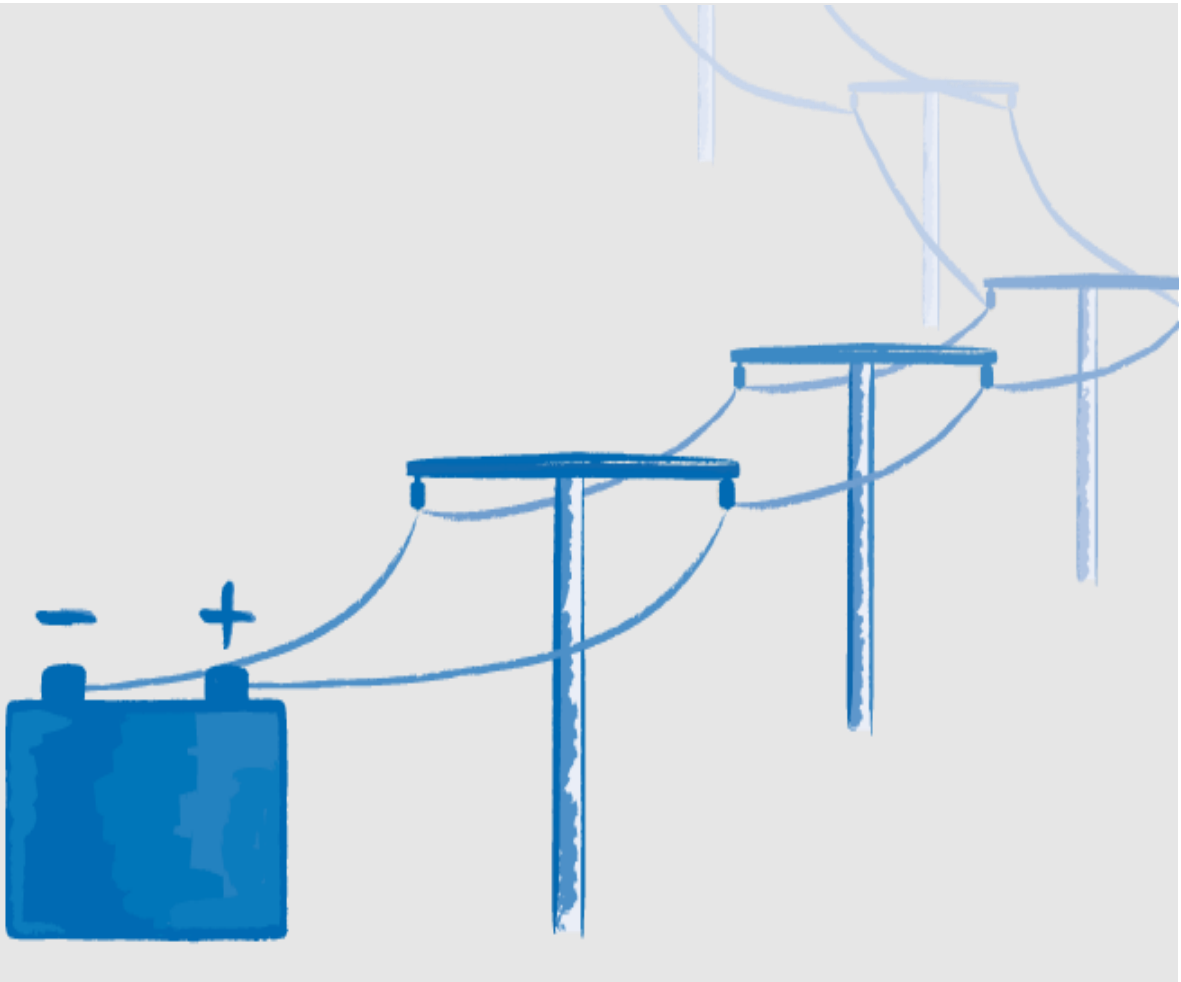


FNN

FORUM NETZTECHNIK /
NETZBETRIEB IM VDE



Anschluss und Betrieb von Speichern am Niederspannungsnetz

Juni 2013

VDE



Impressum

© Forum Netztechnik / Netzbetrieb im VDE (FNN)

Bismarckstraße 33, 10625 Berlin

Telefon: + 49 (0) 30 3838687 0

Fax: + 49 (0) 30 3838687 7

E-Mail: fnn@vde.com

Internet: www.vde.com/fnn

Anschluss und Betrieb von Speichern am Niederspannungsnetz



Inhalt

1 Anwendungsbereich	3
2 Normative Verweisungen	4
3 Begriffe	5
4 Technische Anforderungen	7
4.1 Technische Anforderungen.....	7
4.2 Ergänzende Betrachtungen für Speicher.....	7
4.3 Anschlusskriterien	8
4.4 Symmetrie und Überwachung der Einspeiseleistung	9
4.5 Auswirkungen auf Netzbelastung	10
4.6 Blindleistung	10
4.7 Wirkleistungsbegrenzung	10
4.8 Wirkleistungsreduktion bei Überfrequenz	11
4.9 Ausführung des Speichersystems / NA-Schutz	11
4.10 Technisch- bilanzielle Anforderung.....	11
4.11 Nachweis der Erfüllung der technischen Anforderungen	11
5 Anschluss- und Betriebskonzepte	13
5.1 Allgemeines	13
5.2 Speicher ohne EZA und Verbrauchsanlage mit direktem Anschluss an das Netz.....	13
5.3 Erzeugungsanlage mit Speicher ohne Verbrauchseinrichtung	13
5.4 Speichersystem im Erzeugungspfad	14
5.5 Speichersystem im Verbrauchspfad	16
5.6 Betriebsmodus mit Inselnetzbetrieb (im Niederspannungsnetz).....	17

Abbildungs- und Abkürzungsverzeichnis

Abbildungen

Abbildung 1: Erzeugungsanlage mit Speicher ohne Verbrauchseinrichtung.....	13
Abbildung 2: Speichersystem im Erzeugungspfad.....	14
Abbildung 3: Speichersystem im Erzeugungspfad mit KWK-Anlage.....	15
Abbildung 4: Speichersystem im Verbrauchspfad.....	16
Abbildung 5: Speichersystem im Verbrauchspfad mit KWK-G-Anlage	17

Abkürzungen

BNetzA	Bundesnetzagentur
BMU	Bundesministerium für Umwelt, Naturschutz und Reaktorsicherheit
EZA	Erzeugungsanlage
EZE	Erzeugungseinheit
FNN	Forum Netztechnik/Netzbetrieb im VDE
HöS	Höchstspannung
HS	Hochspannung
MS	Mittelspannung
NS	Niederspannung

Vorwort

Angesichts der Herausforderungen, die mit der Energiewende verbunden sind, kann davon ausgegangen werden, dass langfristig eine große Anzahl von Energiespeichern als Komponenten in das bestehende System integriert wird. Vor diesem Hintergrund müssen die aktuellen Rahmenbedingungen und Anforderungen überprüft sowie ggf. angepasst und erweitert werden. Der Schwerpunkt für den Einsatz von Energiespeichern liegt derzeit im Niederspannungs- und Mittelspannungs-Bereich. Als Ergebnis von ersten Arbeiten des VDE|FNN wurde festgestellt, dass für Anforderungen an den Netzanschluss und den Betrieb von Speichern die technischen Regelwerke VDE-AR-N 4105, BDEW-MS-Richtlinie, TAB Niederspannung, TAB Mittelspannung, VDN-Richtlinie Notstromaggregate sowie die ENTSO-E-NetworkCodes als Basis und Orientierung dienen sollen.

Der vorliegende technische Hinweis dient der technischen Umsetzung des Anschlusses und Betriebs von Speichersystemen und dient insbesondere der Umsetzung der *Richtlinien zur Förderung von stationären und dezentralen Batteriespeichersystemen zur Nutzung in Verbindung mit Photovoltaikanlagen*, veröffentlicht am Freitag, 19. April 2013 /1/.

Er richtet sich vorrangig an Netzbetreiber, Anlagenerrichter, Anlagenbetreiber und Hersteller von Erzeugungsanlagen oder Speichern bzw. Speichersystemen in Verbindung mit Erzeugungsanlagen.

Einleitung

Grundsätzlich sind für den Anschluss und den Betrieb von Speichern bzw. Speichersystemen die bekannten technischen Anschlussbedingungen (z.B. TAB 2007, VDE-AR-N 4105, Technische Richtlinie „Notstromaggregate“ usw.) einzuhalten.

Die Komplexität der Thematik und die zu erwartende Zunahme des Einsatzes von Speichern bzw. Speichersystemen erfordern erläuternde Hinweise und praxisnahe Beispiele. Insbesondere die netztechnischen und netzbetrieblichen Anforderungen an Speichersysteme sind dabei so zu formulieren, dass der sichere und zuverlässige Netzbetrieb erhalten wird und keine zusätzlichen Gefährdungen für Personen und Sachgegenstände entstehen. Ziel ist die verbesserte Integration von Speichersystemen in das Energieversorgungssystem auf Grundlage bisheriger Systematiken.

Grundsätzlich können Speicher der Lastoptimierung innerhalb der Kundenanlage, der Vergleichmäßigung von Lastflüssen im Niederspannungsnetz (Lastmanagement), der Netzstützung (z.B. durch Spannungshaltung) dienen. Die Motivation zur Integration von Speichern beruht auf den breiten Einsatzmöglichkeiten, welche unter bestimmten Voraussetzungen positive Auswirkungen auf das öffentliche Netz bewirken können. Diese Auswirkungen sind unter anderem:

- Reduzierung zusätzlicher Netzbelastung durch Lastmanagement in der Kundenanlage (z.B. durch geeignete Erhöhung des Eigenverbrauches);
- Verbesserte Integration von Erzeugungsleistung in das öffentliche Netz (Verringerung von Abregelungsmaßnahmen)
- Vergleichmäßigung von Lastflüssen im Niederspannungsnetz
- Netzstützung, z.B. Spannungshaltung durch geeignete Blindstromeinspeisung
- daraus resultierend ggf. Vermeidung von Netzausbau
- Erbringung von Systemdienstleistungen (Frequenzhaltung, Netzdynamik, usw.)

Durch Einsatz geeigneter Informations- und Kommunikationstechnik (IKT) mit standardisierten Schnittstellen können sich die positiven Effekte von Speichern weiter erhöhen.

Die beschriebenen Speicher können elektrische, thermische, chemische, mechanische Speicher sein.

1 Anwendungsbereich

Der vorliegende technische Hinweis dient der technischen Umsetzung des Anschlusses und Betriebs von Speichersystemen und dient insbesondere der Umsetzung der *Richtlinien zur Förderung von stationären und dezentralen Batteriespeichersystemen zur Nutzung in Verbindung mit Photovoltaikanlagen*, veröffentlicht am Freitag, 19. April 2013 /1/.

Der Hinweis gilt für Planung, Errichtung, Betrieb und Änderung von Speichern oder Speichersystemen, die an das Niederspannungsnetz angeschlossen und parallel mit dem Netz eines Netzbetreibers betrieben werden (Netzanschlusspunkt am Niederspannungsnetz). Hier sind insbesondere Änderungen an Speichern bzw. Speichersystemen zu beachten, die wesentliche Auswirkungen auf das elektrische Verhalten am Netzanschlusspunkt haben.

Der Betrachtungs- und Bezugspunkt für die technische Bewertung eines Speichers oder Speichersystems ist immer die Zuständigkeitsgrenze (z.B. Hausanschlusskasten) zwischen Kundenanlage und dem öffentlichen Verteilnetz. Um allen Anwendungsbereichen von Speichersystemen auch zukünftig gerecht zu werden, sind diese Systeme in ihrer Gesamtheit am Netzanschlusspunkt (Erzeugung, Verbrauch und Speicherung) zu betrachten.

2 Normative Verweisungen

Die folgenden zitierten Dokumente sind für die Anwendung dieses Dokuments erforderlich. Bei datierten Verweisungen gilt nur die in Bezug genommene Ausgabe. Bei undatierten Verweisungen gilt die letzte Ausgabe des in Bezug genommenen Dokuments (einschließlich aller Änderungen).¹

D-A-CH-CZ	<i>Technische Regeln zur Beurteilung von Netzurückwirkungen</i>
DIN V VDE V 0124-100	<i>Netzintegration von Erzeugungsanlagen</i>
VDE FNN	<i>Hinweise zur technisch / betrieblichen Umsetzung des Einspeisemanagements</i>
TAB 2007	<i>Technische Anschlussbedingungen für den Anschluss an das Niederspannungsnetz</i>
Technische Richtlinie „Notstromaggregate“	<i>Richtlinie für Planung, Errichtung und Betrieb von Anlagen mit Notstromaggregaten</i>
VDE-AR-N 4101	<i>Anforderungen an Zählerplätze in elektrischen Anlagen im Niederspannungsnetz</i>
VDE-AR-N 4105	<i>Erzeugungsanlagen am Niederspannungsnetz - Technische Mindestanforderungen für Anschluss und Parallelbetrieb von Erzeugungsanlagen am Niederspannungsnetz</i>
VDE-AR-N 4400	<i>Messwesen Strom</i>

Unabhängig von diesen Forderungen gelten gesetzliche Vorgaben, z. B. aus der Niederspannungsanschlussverordnung (NAV) /2/. Die Einhaltung von produktspezifischen Vorschriften und Normen ist selbstverständlich.

¹ Weitere Informationen zu allen Dokumenten: www.vde.com/de/fnn

3 Begriffe

Anlagenbetreiber: Unternehmer oder eine von ihm beauftragte natürliche oder juristische Person, die die Unternehmerpflicht für den sicheren Betrieb und ordnungsgemäßen Zustand der Kundenanlage wahrnimmt.

Anlagenerrichter: Personen oder Unternehmen, die eine elektrische Anlage errichten, erweitern, ändern oder unterhalten, als auch Personen oder Unternehmen, die sie zwar nicht errichtet, erweitert, geändert oder unterhalten haben, jedoch die durchgeführten Arbeiten als Sachverständige überprüft haben und die Verantwortung für deren ordnungsgemäße Ausführung übernehmen.

Batteriespeicher: Ein wiederaufladbarer Speicher für elektrische Energie auf Basis der Umwandlung chemischer Energie.

Batteriespeichersystem: Ein System, das den Batteriespeicher, das Batteriemanagementsystem sowie alle zum bestimmungsgemäßen Betrieb in Verbindung mit einer Erzeugungsanlage auftretenden systemtechnisch notwendigen Komponenten, die nicht auch in gleicher Weise bei der Investition und dem Betrieb einer Erzeugungsanlage nötig sind, umfasst.

Betriebsmodus des Speichersystems: Beschreibt die betriebliche Funktion des Speichers

- Modus: Energiebezug
- Das Speichersystem wird aus dem öffentlichen oder kundeneigenen AC- Netz geladen
- Modus: Energielieferung
Das Speichersystem wird in das öffentliche oder kundeneigene AC- Netz entladen
- Modus: Inselnetz (max. zulässige Dauer eines Netzparallelbetriebes im Modus Inselnetz ≤ 100 ms)
 - Das Speichersystem ist vom öffentlichen Netz getrennt.
 - Der Speicher wird aus dem kundeneigenen AC-Netz geladen oder in das kundeneigenen AC-Netz entladen.

Endstromkreis: Stromkreis, der dafür vorgesehen ist, elektrische Verbrauchsmittel oder Steckdosen unmittelbar mit Strom zu versorgen.

Energieflussrichtungssensor (EnFluRi-Sensor): Technische Einrichtung zur Ermittlung der saldierten Energieflussrichtung mit kommunikativer Kopplung zum Speichersystem (z.B. Stromrichtungsrelais).

Anmerkung 1: Im Falle einer phasenselektiven Zählung der elektrischen Energie ist der EnFluRi-Sensor ebenfalls phasenselektiv auszuführen

Anmerkung 2: Messsysteme nach EnWG § 21, die auf dem Markt verfügbar sind und die Anforderungen dieses Hinweises erfüllen können, sind ebenfalls als Energieflussrichtungssensor einsetzbar

Erzeugungsanlage (EZA): alle an einem Netzanschluss/Hausanschluss angeschlossenen Erzeugungseinheiten eines Energieträgers (z.B. alle PV-Einheiten).

Erzeugungseinheit (EZE): Einzelne Einheit zur Erzeugung elektrischer Energie

Kundenanlage: die elektrische Anlage nach § 13 und § 14 NAV und damit die Gesamtheit aller elektrischen Betriebsmittel hinter der Übergabestelle mit Ausnahme der Messeinrichtung und dient der Versorgung der Anschlussnutzer.

Leistung: Sofern nicht explizit beschrieben, wird darunter Wirkleistung verstanden

Netzbetreiber: Betreiber eines Netzes der allgemeinen Versorgung für elektrische Energie.

Speicher: Eine Anlage, die abhängig vom Betriebsmodus entweder elektrische Energie aus dem kundeneigenen Netz bzw. aus dem öffentlichen Netz beziehen oder einspeisen kann. Dies gilt unabhängig von der Art der technischen Umsetzung.

Speichersystem: Ein System, das den Speicher, das Speichermanagementsystem sowie alle zum bestimmungsgemäßen Betrieb auftretenden systemtechnisch notwendigen Komponenten umfasst.

4 Technische Anforderungen

4.1 Technische Anforderungen

Folgende Anforderungen sind von Speichern bzw. Speichersystemen einzuhalten:

- Im Betriebsmodus „Energiebezug“ (aus dem öffentlichen Netz bzw. aus der kundeneigenen Erzeugungsanlage) verhält sich der Speicher aus Netzsicht wie eine Bezugsanlage.
- Im Betriebsmodus „Energief Lieferung“ (in das öffentliche Netz bzw. in das Netz der Kundenanlage) verhält sich der Speicher aus Netzsicht wie eine Erzeugungsanlage.

Demzufolge sind für den Netzanschluss und den Betrieb von Speichern die entsprechenden vorliegenden technischen Regelwerke für Bezugs- und Erzeugungsanlagen einzuhalten:

- Anschluss und Betrieb an NS:
Einhaltung der TAB 2007 für den Betriebsmodus „Energiebezug“ sowie der VDE-AR-N 4105 für den Betriebsmodus „Energief Lieferung“ sowie der TAB NS des Netzbetreibers. Berücksichtigung der technischen Richtlinie „Notstromaggregate“ für den Betriebsmodus „Inselnetz“.

4.2 Ergänzende Betrachtungen für Speicher

Für den Einsatz von Speichern bzw. Speichersystemen sind die genannten Dokumente (Abschnitt 2) um die Begriffsdefinitionen aus Abschnitt 3 zu ergänzen. Eine weitere Ergänzung ist die Beschreibung der auftretenden Betriebsmodi von Speichern und/oder Speichersystemen.

Da Speicher mit mehreren Funktionen ausgestattet sein können, sind für den entsprechenden Betriebsmodus und deren Funktion unterschiedliche Parameter zu erfassen.

Betriebsmodi:

- Energiebezug:
Parameter entsprechend Anmeldeverfahren der TAB 2007 bzw. denen des zuständigen Verteilnetzbetreibers
- Energief Lieferung in das Netz der Kundenanlage bzw. in das öffentliche Netz:
Ergänzte Datenblätter wie bei Erzeugungsanlagen (VDE-AR-N 4105)
- Inselnetz (max. zulässige Dauer eines Netzparallelbetriebes im Modus Inselnetz ≤ 100 ms)
- Datenblatt entsprechend technischer Richtlinie „Notstromaggregate“
- Zusätzlich sind Informationen zur Fahrweise des Speichers notwendig:
 - Lastoptimierung in der Kundenanlage
 - Vergleichmäßigung von Lastflüssen im Niederspannungsnetz (Lastmanagement)
 - Netzstützung z.B. durch Spannungshaltung Systemdienstleistungen Inselnetzbetrieb als Netzesatzanlage
 - Vorhaltung von Energie für Elektrostraßenfahrzeuge
- Für den reinen Speicher sind als Parameter ergänzend die maximale und die nutzbare Speicherkapazität in kWh erforderlich.

Die Umsetzung dieser Ergänzungen erfolgt im Rahmen der technischen Regelwerke durch folgende konkrete Erweiterungen:

- Kapitel „Anwendungsbereich“: „Diese VDE-Anwendungsregel / Richtlinie / ... gilt für Planung, Errichtung, Betrieb und Änderung von Bezugs- und Erzeugungsanlagen sowie Speichern, die an das Niederspannungsnetz eines Netzbetreibers angeschlossen und parallel mit dem Netz betrieben werden. Hier sind insbesondere Änderungen an Erzeugungsanlagen und Speichern zu beachten, die wesentliche Auswirkungen auf das elektrische Verhalten am Netzanschlusspunkt haben.“
- Hinweis: „Speicher können durch einen flexiblen Speicherbetrieb nach Vorgaben des Netzbetreibers am Lastmanagement teilnehmen (z.B. durch ferngesteuerte Ein- und Ausschaltung der Speicher). Hierzu sind ggf. gesonderte vertragliche Regelungen zwischen Anlagen- und Netzbetreiber erforderlich.“

Die technischen Anforderungen und Anschlussbedingungen an eine kombinierte Anwendung des Energiespeichers als variable Last, Erzeugungsanlage oder Netzersatzanlage sind, wie in diesem Hinweis beschrieben, anzuwenden. Die folgenden Eigenschaften und deren Kombination sind möglich:

- Speicher ohne Leistungsbezug aus dem öffentlichen Netz;
- Speicher ohne Lieferung in das öffentliche Netz;
- Speicher mit Leistungsbezug aus dem öffentlichen Netz;
- Speicher mit Lieferung in das öffentliche Netz.

Aus diesen Eigenschaften ergeben sich sämtliche Anwendungsszenarien. Abschnitt 5 beschreibt die möglichen Anschluss- und Betriebskonzepte. Es dient daher insbesondere als Hilfestellung bei der Planung und Errichtung sowie beim Betrieb solcher Anlagen.

4.3 Anschlusskriterien

Für die technische Ausführung des Anschlusses des Speichers bzw. der Kundenanlage mit Speicher sind die Technischen Anschlussbedingungen des Netzbetreibers zu beachten. Innerhalb der Kundenanlage ist die Anschlussleitung des Speichers im Falle einer Volleinspeisung in das Netz des Netzbetreibers fest am Zählerplatz anzuschließen; Der Zählerplatz ist dann nach gültiger TAB (derzeit TAB 2007) auszuführen. Dabei erfolgt die Einspeisung auf den Zählerplatz immer über den oberen Anschlussraum.

Speicher bis zu einer maximalen Anschlusswirkleistung von ≤ 30 kW, die zur Eigenbedarfsoptimierung oder zur Reduzierung der Einspeiseleistung dienen, können auch in Unterverteilungen angeschlossen werden. Der Anlagenerrichter muss dabei auch eine besondere Sorgfalt auf die Prüfung der Elektroinstallation hinsichtlich Leitungsdimensionierung und Schutz legen. Der Anschluss an einen Endstromkreis ist in keinem Fall zulässig.

Die durch den Netzbetreiber genehmigte maximale Anschlusswirkleistung für Leistungsbezug aus dem Netz bzw. –lieferung in das Netz (unter Berücksichtigung des $\cos \varphi$ ergibt sich daraus eine maximale Scheinleistung) darf am Netzanschlusspunkt nicht überschritten werden. Der Leistungswert für die Lieferung in das öffentliche Netz ist durch den Anlagenbetreiber technisch zu überwachen und ggf. zu begrenzen.

Abschnitt 5 gibt einen Überblick über Anschlussvarianten mit den gültigen Messkonzepten für Speicher bzw. Speichersysteme.

Anmerkung 1: Diese Ausgabe des technischen Hinweises betrachtet zunächst nur für /1/ relevante Konzepte, d. h. Speicher bzw. Speichersysteme mit Anschluss am Niederspannungsnetz und einer Leistung ≤ 30 kW.

Anmerkung 2: Bei Abweichungen sind die Anforderungen hinsichtlich Abrechnungsmessung und Bilanzierung zu prüfen und mit dem Netzbetreiber abzustimmen.

Elektrische Energie darf nicht vom Netz bezogen und anschließend wieder als gesetzlich vergütete Energie, z.B. nach EEG oder KWK-G, eingespeist werden. Der Nachweis (z.B. Herstellerbescheinigung) ist vom Anlagenbetreiber zu erbringen.

Ist eine gesetzliche Vergütung der gespeicherten Energie vorgesehen, muss diese getrennt nach Primärenergieträgern und unterschiedlichen Einspeisevergütungen gespeichert werden.

4.4 Symmetrie und Überwachung der Einspeiseleistung

Speicher sind grundsätzlich als symmetrische dreiphasige Drehstrom-Einheiten auszulegen und an das Netz anzuschließen.

Da die Einspeisemenge von Erzeugungsanlagen und die Eigenverbrauchsquote nach VDE-AR-N 4400 nach dem Ferraris-Messprinzip ermittelt werden, wird davon ausgegangen, dass auch für die Energiemengenbilanzierung im Zusammenspiel von Erzeugungsanlagen, Verbrauchern und Speichersystemen dieses Messprinzip angewendet werden kann.

Einphasige Anschlüsse von Erzeugungsanlagen und Speichern sind grundsätzlich bis 4,6 kVA möglich. Dieser Grenzwert gilt für die Gesamtheit von Einspeiseleistung und Bezugsleistung am Netzanschlusspunkt. Für den Betrieb von einphasig angeschlossenen Erzeugungsanlagen in Verbindung mit einphasig angeschlossenen Speichern ist die maximale Unsymmetrie von 4,6 kVA zwischen zwei Außenleitern einzuhalten, d.h. insbesondere auch dann, wenn die Erzeugungsanlage und der Speicher zeitgleich einspeisen. Beim Anschluss des Speichers bzw. Speichersystems ist mit dem Netzbetreiber abzustimmen, auf welcher Phase / welchen Phasen Speicher und Erzeugungsanlagen jeweils anzuschließen sind.

Die Einhaltung der maximal zulässigen Unsymmetrie von 4,6 kVA zwischen 2 Außenleitern kann über verschiedene Maßnahmen sichergestellt werden.

- Kommunikative Kopplung zwischen Erzeugungsanlage und Speicher und Begrenzung der Summenleistung auf die maximal zulässige Unsymmetrie.
- Messung und Regelung der Netzaustauschleistung am Netzanschlusspunkt für jede Phase bezüglich der maximal zulässigen Unsymmetrie.

Anmerkung: Für die Unsymmetriebedingung ist der 1-min-Mittelwert einzuhalten.

Die VDE-AR-N 4105 beschreibt derzeit nur die Anforderungen an Erzeugungsanlagen, die Energie ins öffentliche Netz oder ins Hausnetz einspeisen, und die TAB 2007 beschreibt den Anschluss von elektrischen Verbrauchern. In beiden Dokumenten ist bei einem einphasigen Anschluss eine maximale Unsymmetrie von 4,6 kVA zwischen zwei Außenleitern zulässig. Hierdurch kann sich in der Summe jedoch eine Unsymmetrie von 9,2 kVA zwischen zwei Außenleitern ergeben (Beispiel: einphasige Erzeugungsanlage auf einem Außenleiter 4,6 kVA und auf einem anderen Außenleiter ein Verbraucher bis zu 4,6 kVA). Dies ist ohne ein aktives Eingreifen, z.B. durch ein Energiemanagement oder Speicher, bislang rein stochastisch verteilt und gleicht sich in der Regel über mehrere Hausanschlüsse, bzw. am Ortsnetztransformator wieder aus. Sowohl durch ein Energiemanagement oder auch durch einen Speicher wird in vielen Fällen diese

stochastische Verteilung zu einer systematischen Unsymmetrie. Aus diesen Überlegungen ergeben sich zukünftig andere Anforderungen an den Netzanschluss solcher Systeme.

Da im oberen Abschnitt das erste Mal eine Verknüpfung (Entladebetrieb gemäß VDE-AR-N 4105 und Ladebetrieb gemäß TAB 2007) bezüglich der Unsymmetrie für den Verbrauch und die Erzeugung aufgestellt wird, ist hier eine Übergangsfrist einzuräumen, damit die Hersteller ihre Systeme an die neuen Anforderungen anpassen können.

Bei Inbetriebnahme bis zum 30.6.2014 ist in Abstimmung mit dem Verteilnetzbetreiber eine der folgenden Ausnahmen erlaubt:

- Der Anschluss eines Speichers bis zu einer Einspeise- und Ladeleistung von 4,6 kVA auf derselben Phase wie die einphasige Erzeugungsanlage mit bis zu 4,6 kVA.
- Alternativ darf der Speicher auf einer anderen Phase als eine einphasige Erzeugungsanlage angeschlossen werden und dann mit bis zu 4,6 kVA laden, bei zeitgleicher einphasiger Erzeugung von bis zu 4,6 kVA

4.5 Auswirkungen auf Netzbelastung

Eine Reduzierung der aus der Kundenanlage in das Netz eingespeisten Leistung durch Speicherung in der Kundenanlage kann zu einer Netzentlastung führen.

Bei Speichern bzw. Speichersystemen, die einphasig (oder ggf. zweiphasig) in der Kundenanlage angeschlossen sind, kann dieser Effekt jedoch nur bedingt und für den Verteilnetzbetreiber nicht sicher kalkulierbar erzielt werden. Die Leistungsbilanz innerhalb der Kundenanlage wird am Netzanschlusspunkt über einen Zähler nach dem Ferraris-Messprinzip (nach VDE-AR-N 4400) ermittelt. Dieser saldiert die Leistungsflüsse über alle Phasen. Physikalisch wird die erzeugte Leistung auf einer Phase aber nur durch Verbraucher auf der gleichen Phase kompensiert. Ein Leistungsüberschuss in dieser Phase wird daher in das Netz eingespeist und muss hierüber verteilt werden. Somit sind die Außenleiter der Anschlussleitungen sowie die Netzbetriebsmittel in der Nähe dieses Netzanschlusspunktes für die Aufnahme der maximal möglichen Einspeiseleistung zu dimensionieren. Durch unsymmetrische Leistungsflüsse erhöht sich zudem die Belastung des Neutralleiters, was ebenfalls bei der Planung zu berücksichtigen ist.

Um die Leiterbelastungen nicht weiter zu erhöhen, müssen Speichersysteme daher grundsätzlich als symmetrische dreiphasige Drehstrom-Einheiten ausgelegt werden (siehe auch Abschnitt 4.4).

4.6 Blindleistung

Für den Betriebsmodus Energielieferung (Entladevorgang) gelten die Regelungen der VDE-AR-N 4105. Für den Betriebsmodus Energiebezug (Ladevorgang) gilt $\cos \varphi = 1$.

4.7 Wirkleistungsbegrenzung

Die Umsetzung einer geforderten Wirkleistungsbegrenzung am Netzanschlusspunkt (z.B. EEG § 6 /3/, BMU-Förderrichtlinien /1/) ist durch eine entsprechende technische Einrichtung sicherzustellen. Dies ist einerseits durch eine feste Einstellung der Systemkomponenten auf einen Wirkleistungswert oder andererseits durch eine messwertbasierte Steuerung der Komponenten (Sensor) realisierbar. Im Folgenden werden Hinweise zur Umsetzung der Wirkleistungsbegrenzung mit Speichersystemen gegeben. Die Vorgaben für die Steuerung sind dem FNN-Hinweis „*Hinweise zur technisch / betrieblichen Umsetzung des Einspeisemanagements*“ zu entnehmen.

Es gelten folgende Anforderungen:

- Ein fehlender Sensormesswert muss zur festen Einstellung der Systemkomponenten auf den entsprechenden Wirkleistungswert führen.
- Der zulässige Mittelwert während eines Zeitraums von 10 min muss eingehalten werden.

4.8 Wirkleistungsreduktion bei Überfrequenz

Beim Modus Energielieferung (Entladung des Speichers) gilt für die Wirkleistungsreduktion bei Überfrequenz die VDE-AR-N 4105 (Abschnitt 5.7.3.3).

Für eine Wirkleistungssteuerung bei Unterfrequenz werden derzeit keine Vorgaben gemacht. Künftige Anforderungen an ein intelligentes Lastmanagement (z.B. aus dem ENTSO-E Network Code-Demand Connection) sind bei Bedarf zu berücksichtigen.

4.9 Ausführung des Speichersystems / NA-Schutz

In den Betriebsmodi Energielieferung und Energiebezug sind die Anforderungen nach VDE-AR-N 4105, Abschnitt 5, einzuhalten.

4.10 Technisch- bilanzielle Anforderung

Um den Vergütungsanspruch nach § 16 EEG² i.V.m. § 3 (1) EEG einzuhalten, sind beim Betrieb einer Erzeugungsanlage und eines Speichers am gleichen Netzanschlusspunkt nachfolgende Bedingungen zu beachten:

- Speicher ohne Leistungsbezug aus dem öffentlichen Netz
- Wenn das Speichersystem in das öffentliche Netz einspeisen soll, dann darf kein Bezug aus dem Netz zur Ladung des Speichers erfolgen.
- Speicher ohne Lieferung in das öffentliche Netz
- Falls eine Speicherladung aus dem öffentlichen Netz erfolgen soll, muss technisch sichergestellt werden, dass der aus dem Netz geladene Strom nicht mehr ins öffentliche Netz eingespeist wird.

Anmerkung: Aus Sicht von Speicher bzw. Speichersystem wäre es technologisch wichtig, dass eine Speichererhaltungsladung auch aus dem Netz gestattet ist, ohne den gesetzlichen Vergütungsanspruch zu verlieren. Durch den Einsatz geeigneter und entsprechend geprüfter Mess- und Zählsysteme können die technisch bilanziellen Anforderungen unter Umständen zukünftig auch einheitenübergreifend z.B. in Form von virtuellen Kraftwerken eingehalten werden.

4.11 Nachweis der Erfüllung der technischen Anforderungen

Die Erfüllung der Anforderungen ist durch einen Konformitätsnachweis zu erbringen.

Anmerkung 1: Die Erfüllung der Anforderungen gemäß Kapitel 5, Buchstaben a bis d, der Richtlinien zur Förderung von stationären und dezentralen Batteriespeichersystemen zur Nutzung in Verbindung mit Pho-

² Netzbetreiber müssen Anlagenbetreiberinnen und Anlagenbetreibern Strom aus Anlagen, die ausschließlich erneuerbare Energie oder Grubengas einsetzen, mindestens nach Maßgabe der §§ 18 bis 33 EEG vergüten.

tovoltaikanlagen, veröffentlicht am Freitag, 19. April 2013 /1/ ist durch eine Zertifizierung nachzuweisen. Solange eine Zertifizierung am Markt nicht verfügbar ist, wird hierfür auf eine Herstellererklärung abgestellt.

Zusätzlich zu den Nachweisverfahren nach VDE-AR-N 4105 und DIN V VDE V 0124-100 muss ein Nachweis der ordnungsgemäßen Funktion des Energieflussrichtungssensors (EnFluRI) erbracht werden.

Die Hersteller müssen für die Sensoren (des Speichersystems) einen Funktionstest (Typprüfung) durchführen und dies mit einem typspezifischen Konformitätsnachweis bestätigen. Vor der Inbetriebnahme des Sensors (des Speichersystems) muss ein Inbetriebnahme-Nachweis gemäß der Errichtungsanweisung des Herstellers durch den Anlagenerrichter erfolgen.

Anmerkung 2: Bei der Überarbeitung der zur VDE-AR-N 4105 zugehörigen Prüfnorm DIN V VDE V 0124-100 ist diese Anforderung zu berücksichtigen.

Anmerkung 3: Die Anwendung des „PV- Speicherpasses“ wird empfohlen.

5 Anschluss- und Betriebskonzepte

5.1 Allgemeines

Abschnitt 5 gibt einen Überblick über die gültigen Anschluss-, Betriebs- und Messkonzepte für Speichersysteme im Kontext zu den vorherigen Abschnitten. In dieser Ausgabe des technischen Hinweises werden vorrangig die Konzepte betrachtet, die für die Umsetzung der BMU-Förderrichtlinien /1/ von Relevanz sind (Abschnitte 5.3 bis 5.5).

5.2 Speicher ohne EZA und Verbrauchsanlage mit direktem Anschluss an das Netz

Zwischen dem Netzbetreiber und dem Anlagenbetreiber gelten die jeweiligen Technischen Anschlussbedingungen, die VDE-AR-N 4105 sowie bilaterale Vereinbarungen.

5.3 Erzeugungsanlage mit Speicher ohne Verbrauchseinrichtung

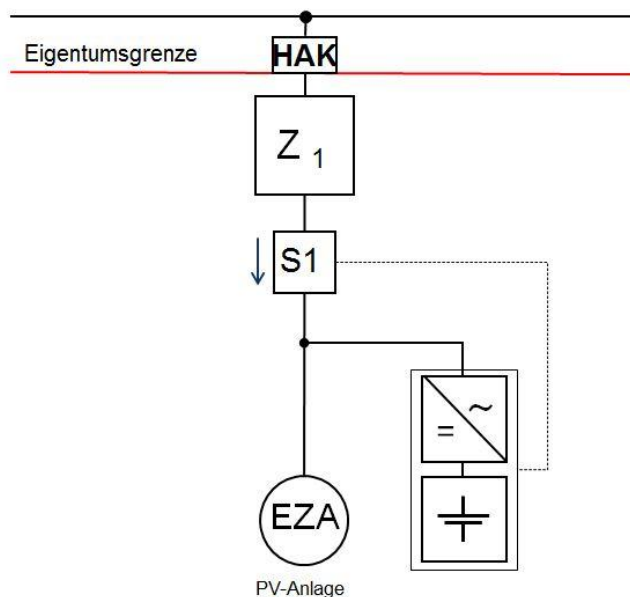


Abbildung 1: Erzeugungsanlage mit Speicher ohne Verbrauchseinrichtung

Diese Anschlussvariante (Abbildung 1) beschreibt das Prinzip der Volleinspeisung. Die Einbindung des Speichers ist im AC oder DC-Pfad möglich. Der Sensor S1 erfasst den gleichen Leistungsfluss wie der Zähler Z1.

Technisch-bilanzielle Anforderung

- Speicher ohne Leistungsbezug aus dem öffentlichen Netz:
Es darf nur ein Bezug aus dem Netz für die Eigenversorgung der EZA erfolgen. Der Speicher darf somit nicht geladen werden, wenn die Wirkleistung in Richtung EZA/Speicher fließt ($Z1 P+>0$).

Technische Einrichtung zur Wirkleistungsbegrenzung

Die Steuerung der Wirkleistung basiert auf den Messwerten von Sensor S1.

5.4 Speichersystem im Erzeugungspfad

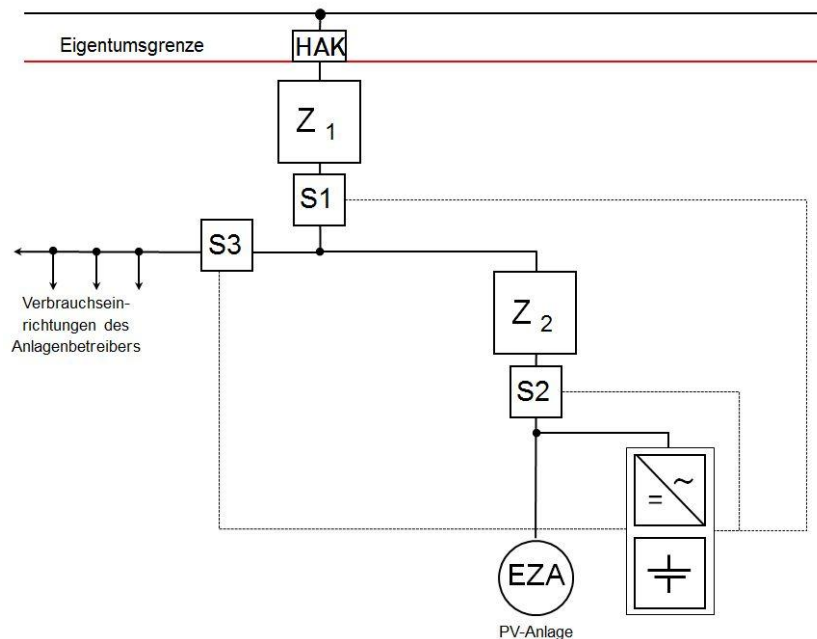


Abbildung 2: Speichersystem im Erzeugungspfad

Bei dieser Variante ist der Speicher fest mit der EZA gekoppelt und wird gemeinsam mit dieser EZA über den Zähler Z2 gemessen. Die Einbindung des Speichers ist im AC oder DC-Pfad möglich. Die Sensoren S1 und S2 (siehe Abbildung 2) erfassen die gleichen Leistungsflüsse wie die Zähler Z1 und Zähler Z2. Der Sensor S3 erfasst den Leistungsfluss im Verbrauchspfad.

Technisch-bilanzielle Anforderung

Folgende Variante ist für den Betrieb des Speichersystems auszuwählen und anzumelden.

- Speicher ohne Leistungsbezug aus dem öffentlichen Netz:
Im Erzeugungspfad darf ein Bezug aus dem Netz nur für die Eigenversorgung der EZA erfolgen. Der Speicher darf somit nicht geladen werden, wenn die Wirkleistung in Richtung EZA/Speicher fließt ($Z2 P_{+>0}$).

Technische Einrichtung zur Wirkleistungsbegrenzung

Die Steuerung der Wirkleistung basiert auf den Messwerten von Sensor S1 auf der Verbraucherseite oder von S3 im Verbrauchspfad und S2 im Erzeugungspfad.

Anmerkung: Die Steuerung der Wirkleistung basierend auf den Messwerten von S2 ist ebenfalls möglich, wenn alle betroffenen EZA und Speicher über S2 im Erzeugungspfad erfasst werden.

Die o.g. Anforderungen sind grundsätzlich auch übertragbar auf Konzepte, in denen sich in der Kundenanlage mehrere Erzeugungsanlagen mit Speichersystemen befinden. Abbildung 3 zeigt ein Beispiel einer PV-Anlage mit Speichersystem und einer KWK-Anlage mit Speichersystem.

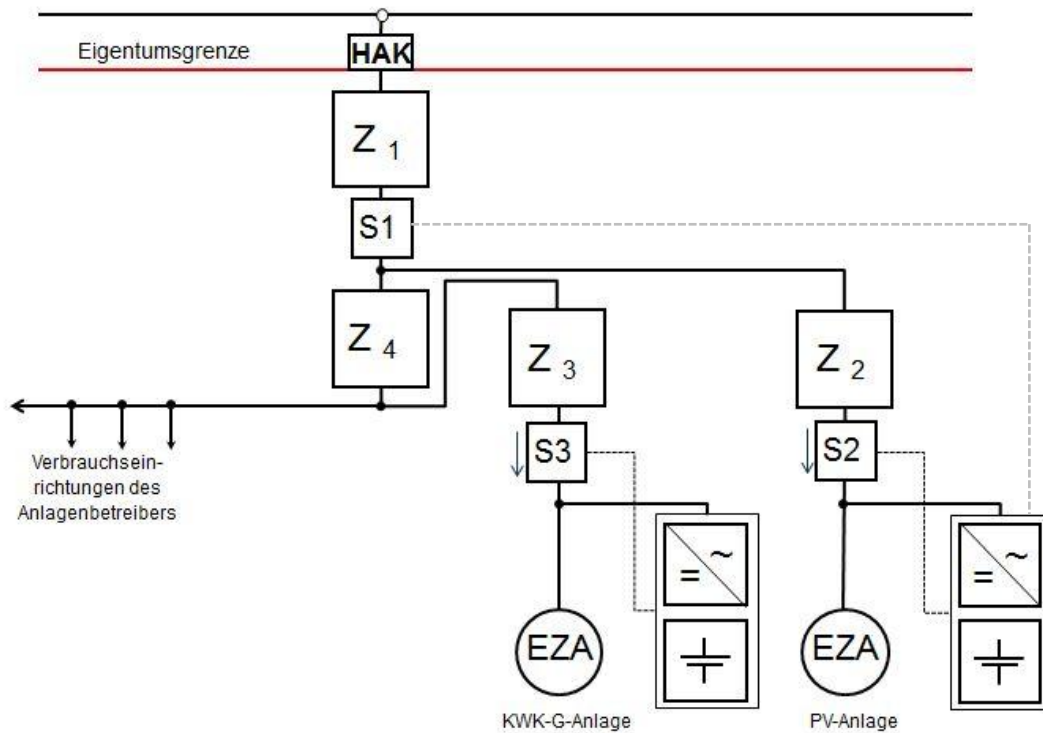


Abbildung 3: Speichersystem im Erzeugungspfad mit KWK-Anlage

- Speicher ohne Leistungsbezug aus dem öffentlichen Netz:
Es darf keine Wirkleistung in Richtung der Speicher fließen
(d.h. S2 und S3 messen die Energieflussrichtung zum Speicher (siehe Abbildung 3)).

5.5 Speichersystem im Verbrauchspfad

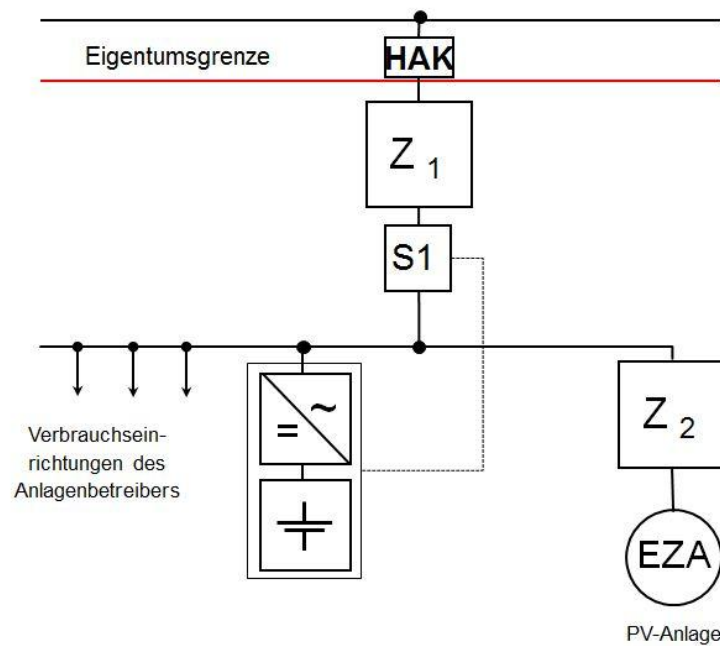


Abbildung 4: Speichersystem im Verbrauchspfad

Bei dieser Variante ist der Speicher nicht fest mit der EZA gekoppelt. Der Sensor S1 erfasst den gleichen Leistungsfluss wie der Zähler Z1.

Technisch- bilanzielle Anforderung

Eine der beiden Varianten ist für den Betrieb des Speichersystems auszuwählen und anzumelden.

- Speicher ohne Leistungsbezug aus dem öffentlichen Netz
Soll die in der EZA erzeugte und im Speichersystem zwischengespeicherte Energie in das öffentliche Netz zurückgespeist werden, darf keine Speicherladung aus dem Netz erfolgen. Der Speicher darf somit nicht geladen werden, wenn die Wirkleistung in Richtung EZA/Speicher/Verbraucher fließt ($Z_1 P_{+>0}$).
- Speicher ohne Lieferung in das öffentliche Netz
Falls eine Speicherladung aus dem öffentlichen Netz erfolgen soll, muss verhindert werden, dass der Speicher bei Entladung ins Netz zurückspeist. Der Speicher darf somit nicht entladen werden, wenn Wirkleistung ins Netz fließt ($Z_1 P_{->0}$).

Technische Einrichtung zur Wirkleistungsbegrenzung

Die Steuerung der Wirkleistung basiert auf den Messwerten von Sensor S1 auf der Verbraucherseite.

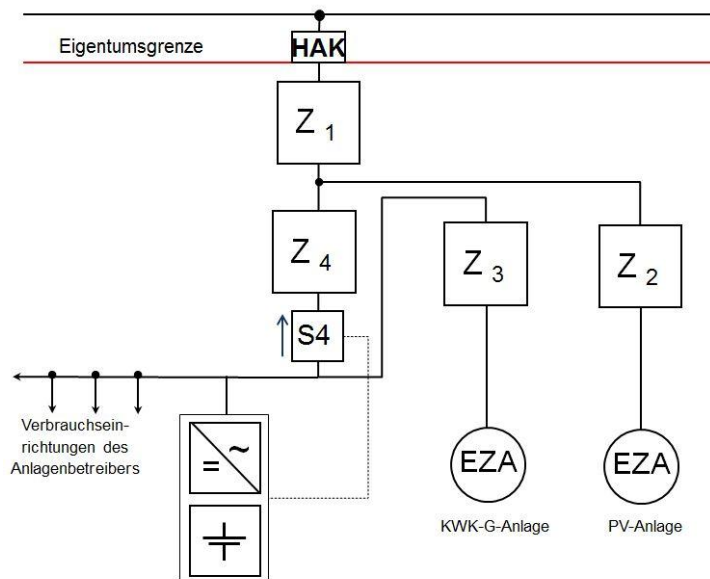


Abbildung 5: Speichersystem im Verbrauchspfad mit KWK-G-Anlage

Speicher ohne Lieferung in das öffentliche Netz: Bei dieser Variante darf der Speicher nicht ins öffentliche Netz einspeisen. Gespeicherte Energie aus der EEG-Erzeugungsanlage und der KWK-Erzeugungsanlage ist nicht mehr vergütungsfähig. Daher darf keine Wirkleistung aus dem Speicher in Richtung Zähler Z4 ($Z4 P+>0$) fließen (S4 misst die Energieflussrichtung zum öffentlichen Netz). Falls die Energieflussrichtung wie in Abbildung 5 dargestellt ist, darf der Speicher nicht entladen.

5.6 Betriebsmodus mit Inselnetzbetrieb (im Niederspannungsnetz)

Technisch-bilanzielle Anforderung

- Die Kundenanlage mit Speicher ist vom öffentlichen Netz getrennt.
- Der Speicher wird aus dem kundeneigenen Netz geladen oder in das kundeneigenen Netz entladen.

Technische Einrichtung zur Wirkleistungsbegrenzung

- Eine Steuerung der Wirkleistung ist auf die kundeneigenen Lastverhältnisse einzustellen.
- Der Parallelbetrieb mit dem öffentlichen Netz ist für eine maximale Dauer von ≤ 100 ms zulässig.

Literaturverzeichnis

- [1] BMU-Richtlinie- Richtlinien zur Förderung von stationären und dezentralen Batteriespeichersystemen zur Nutzung in Verbindung mit Photovoltaikanlagen, 19. April 2013
- [2] NAV- Verordnung über Allgemeine Bedingungen für den Netzanschluss und dessen Nutzung für die Elektrizitätsversorgung in Niederspannung, 3.9.2010
- [3] EEG- Gesetz für den Vorrang Erneuerbarer Energien (Erneuerbare-Energien-Gesetz - EEG), 20.12.2012

Dieser technische Hinweis wurde vom FNN-Expertennetzwerk „Speicher“ erarbeitet.