



TECHNISCHE ANSCHLUSSBEDINGUNGEN

(TAB)

für den Anschluss an das

Fernwärmenetz der

STADTWERKE FLENSBURG GMBH

**Batteriestr. 48
24939 Flensburg
Tel.: 0461 / 487- 0**

Stand: 17.03.2010

Inhaltsverzeichnis

- 1** **ALLGEMEINES**
- 1.1 Geltungsbereich
- 1.2 Anschluss an die Fernwärmeversorgung
- 1.2.1 Liefer- / Eigentumsgrenze
- 1.2.2 Anmeldepflicht Baubeginn und einzureichende Unterlagen
- 1.2.3 Auslegung

- 2** **WÄRMETRÄGER**
- 2.1 Technische Daten
- 2.1.1 Primärnetz - indirekter Anschluss
- 2.1.2 Sekundärnetz - direkter Anschluss
- 2.2 Auskühlung des Heizwassers, max. Rücklauftemperatur

- 3** **WÄRMEBEDARF**
- 3.1 Bereitgestellte Wärmeleistung
- 3.2 Volumenstrom – Auskühlung

- 4** **HAUSANSCHLUSSLEITUNG**

- 5** **ÜBERGABE- / HAUSSTATION**
- 5.1 Hausanschlussraum / Platzbedarf
- 5.1.1 Sicherheitstechnische Ausrüstung
- 5.2 Anforderungen an die Ausführung der Übergabe- / Hausstation
- 5.2.1 Anforderungen an Armaturen
- 5.2.2 Kompakte Übergabe- / Hausstationen (Kompaktanlagen)
- 5.2.3 Messeinrichtung

- 6** **ANSCHLUSS AN DAS FERNWÄRMENETZ**
- 6.1 Anschluss an das **PRIMÄRNETZ** (Indirekter Anschluss)
- 6.1.1 Temperaturabsicherung
- 6.1.2 Druckabsicherung
- 6.1.3 Rücklauftemperatur
- 6.1.4 Materialanforderungen
- 6.1.4.1 Rohrleitungen und Armaturen
- 6.1.4.2 Isolierung
- 6.1.5 Besondere Hinweise

- 6.2 Anschluss an das **SEKUNDÄRNETZ** (Direkter Anschluss)
- 6.2.1 Temperaturabsicherung
- 6.2.2 Druckabsicherung
- 6.2.3 Rücklauftemperatur
- 6.2.4 Materialanforderungen
- 6.2.4.1 Rohrleitungen und Armaturen
- 6.2.4.2 Isolierung
- 6.2.5 Besondere Hinweise

7 HAUSANLAGE

- 7.1 Heizflächen - Temperaturregelung
- 7.2 Fußbodenheizung im Sekundärnetz
- 7.3 Lüftungstechnische Anlagen
 - 7.3.1 Auslegung
 - 7.3.2 Frostschutz
- 7.4 Durchlauferhitzer
- 7.5 Trinkwassererwärmungsanlagen
 - 7.5.1 Wärmeleistung
 - 7.5.2 Temperaturanforderungen
 - 7.5.3 Schaltungsvarianten
 - 7.5.4 Wärmeübertrager
 - 7.5.5 Druckabsicherung
 - 7.5.6 Werkstoffe und Verbindungselemente
- 7.6 Einbindung von Solarthermie zur Trinkwassererwärmung
 - 7.6.1 Rücklauf Temperaturbegrenzung
 - 7.6.2 Mindestanforderungen an die Regelung

8. INBETRIEBNAHME

9. BETRIEBSWEISE

10. DATENBLÄTTER

- D.1 Behördliche Gesetze, Verordnungen und Vorschriften
- D.2 Liefer- und Eigentumsgrenzen
- D.3 Platzbedarf Übergabestation / Kompaktanlage
- D.4 Einbau des Wärmezählers in Kompaktanlagen
- D.5 Baumusterprüfung und Zulassung von Kompaktanlagen

11. SCHEMAZEICHNUNGEN

- S.1 Graphische Symbole zu den Schemazeichnungen
- S.2 Primärübergabestation < 350 kW
- S.3 Primärübergabestation < 350 kW mit Trinkwassererwärmung
- S.4 Primärübergabestation < 350 kW mit primärseitigen Anschluss für ein Speicherladesystem zur Trinkwassererwärmung
- S.5 Sekundärübergabestation < 75 kW
- S.6 Sekundärübergabestation > 75 kW
- S.7 Sekundärübergabestation < 75 kW mit Trinkwassererwärmung ohne elektr. Regler
- S.8 Sekundärübergabestation < 75 kW mit Trinkwassererwärmung und elektr. Regler
- S.9 Sekundärübergabestation < 75 kW mit Fußbodenheizung
- S.10 Durchlauferhitzer mit Trinkwassererwärmung im Durchlaufprinzip
- S.11 Einbindung von Solarthermie bis 300 l Speicherinhalt bei bivalenter Trinkwassererwärmung
- S.12 Einbindung von Solarthermie zur Trinkwassererwärmung

1. ALLGEMEINES

Die Stadtwerke Flensburg GmbH stellen entsprechend den jeweiligen allgemeinen Versorgungsbedingungen ein Fernwärmenetz für die ganzjährige Versorgung mit Heizwasser zur Verfügung.

Aufgrund § 17 der Verordnung über Allgemeine Bedingungen für die Versorgung mit Fernwärme (AVBFernwärmeV) vom 20. Juni 1980 (BGBl. I, S. 742), zuletzt geändert durch Artikel 20 des Gesetzes vom 9. Dezember 2004 (BGBl. I, S. 3214), legt die Stadtwerke Flensburg GmbH folgende technische Anschlussbedingungen (TAB) fest.

Diese technischen Anschlussbedingungen sind Bestandteil des zwischen dem Kunden bzw. Anschlussnehmer und dem Fernwärmeversorgungsunternehmen Stadtwerke Flensburg GmbH (nachstehend Stadtwerke genannt) geschlossenen Anschluss- und Versorgungsvertrages. Es werden ein Anschlussvertrag mit dem Anschlussnehmer und ein Versorgungsvertrag mit dem Kunden geschlossen. Oft fallen Anschlussnehmer und Kunde in einer Person zusammen.

Änderungen und Ergänzungen der TAB geben die Stadtwerke in geeigneter Weise öffentlich bekannt.

Bei Neueinrichtung, wesentlichen Änderungen oder Instandsetzung von Anlagen gelten jeweils die zu diesem Zeitpunkt neuesten TAB der Stadtwerke. Wesentliche Änderungen oder Instandsetzungen der Heizungsanlage sind z. B. die Erneuerung sicherheitsrelevanter Teile oder die Änderung der Regelung.

1.1 Geltungsbereich

Diese TAB einschließlich der zugehörigen Datenblätter und Schemazeichnungen gelten für die Planung, den Anschluss und den Betrieb von Anlagen, die an die mit Heizwasser betriebenen Fernwärmenetze der Stadtwerke angeschlossen werden und angeschlossen sind. Die anliegenden Datenblätter und Schemazeichnungen werden fortlaufend dem aktuellen Stand der Technik angepasst und sind in der jeweils aktuellen Form zu verwenden.

Sie gelten mit Wirkung vom 17.03.2010 an. Die bis zu diesem Zeitpunkt gültigen TAB treten am gleichen Tag außer Kraft.

1.2 Anschluss an die Fernwärmeversorgung

Die Herstellung eines Anschlusses an das Fernwärmenetz der Stadtwerke ist vom Kunden / Anschlussnehmer und die spätere Inbetriebsetzung der Anlage von einer Fachfirma zu beantragen. Die Stadtwerke können für die einzelnen Versorgungsgebiete spezifische Datenblätter herausgeben. Der Anschluss kann nur an das verlegte Netz erfolgen.

Der Kunde / Anschlussnehmer verpflichtet sich, anfallende Arbeiten, Reparaturen, Ergänzungen und Veränderungen an seiner Anlage entsprechend dieser TAB fachgerecht ausführen zu lassen. Weiterhin sorgt er dafür, dass die gesetzlichen Vorschriften und geltenden Normen durchgeführt und eingehalten werden.

Die Stadtwerke sind berechtigt, die Anlage des Kunden / Anschlußnehmers zu prüfen. Werden Mängel an der Anlage festgestellt, welche die Sicherheit gefährden, die Messrichtigkeit und die Rücklauftemperatur beeinflussen oder erhebliche Störungen erwarten lassen, so sind die Stadtwerke berechtigt, ein Beheben der Mängel zu verlangen, bzw. bis zur Behebung der Mängel den Anschluss oder die Versorgung zu verweigern. Geltende Gesetze und Verordnungen bleiben unberührt.

1.2.1 Liefer- / Eigentumsgrenze

Die Liefer- / Eigentumsgrenze zwischen der Hausanschlussleitung der Stadtwerke und der Übergabe- / Hausstation des Kunden / Anschlussnehmers ist auf Datenblatt 2 dargestellt.

1.2.2 Anmeldepflicht Baubeginn und einzureichende Unterlagen

Die Ausführung der geplanten Fernwärmeanlage (auch bei Änderungen) ist vor Beginn der Installationsarbeiten mit den Stadtwerken rechtzeitig abzustimmen.

Der Kunde / Anschlussnehmer muss für einen Fernwärmeanschluss an die Fernwärmeversorgung folgende Unterlagen einreichen:

- Antrag auf Anschluss an die Fernwärmeversorgung
- Lageplan (Auszug aus dem Kataster) mit eingezeichneter Liegenschaft
- Grundriss der Liegenschaft
- Schemazeichnung mit den wesentlichen Komponenten der Heizungsanlage

Wenn die Heizungsanlage von den Schemazeichnungen der Stadtwerke abweicht, ist eine detaillierte Schemazeichnung der Anlage vorzulegen.

Eine Wärmebedarfsberechnung und sonstige Unterlagen sind für die Ermittlung der Anschlussleistung beizubringen.

1.2.3 Auslegung

Zweifel über Auslegung und Anwendung, sowie Ausnahmen von der TAB, sind vor Beginn der Arbeiten mit den Stadtwerken zu klären und gegebenenfalls schriftlich zu vereinbaren.

2 WÄRMETRÄGER

Der Wärmeträger ist aufbereitetes Fernwärmeheizwasser und ist Eigentum der Stadtwerke. Es darf nicht verunreinigt, verändert oder unberechtigt entnommen werden, weiterhin darf kein Trinkwasser ins Fernwärmenetz und umgekehrt kein Fernwärmeheizwasser in das Trinkwassernetz gelangen. Verunreinigungen und die Zuführung von Trinkwasser in das Fernwärmenetz verursachen Schäden am Netz, an den Messeinrichtungen und an den Anlagen der Kunden / Anschlussnehmer.

2.1 Technische Daten

Die technischen Daten, die Auslegungstemperaturen und die Nenndrücke sind in den verschiedenen Fernwärmenetzen der Stadtwerke unterschiedlich.

2.1.1 Primärnetz – indirekter Anschluss

Der Betriebsdruck ist < 20 bar. Für die Primärübergabestation gilt ein Nenndruck von 25 bar.

Zur Auslegung von Anlagen, die an das Primärnetz angeschlossen werden, ist eine konstantgleitende Vorlauftemperatur von 70 °C im Sommerbetrieb (ab 15°C Außentemperatur) bis max. 130 °C im Winterbetrieb (ab -10°C Außentemperatur) anzusetzen.

Die Wärmeentnahmeeinrichtungen (Heizkörper, Heizregister, Wärmeübertrager usw.) sind so zu bemessen und zu regeln, dass die Temperatur des Primärrücklaufes folgende Werte nicht übersteigt:

Bei bestehenden Anlagen:

Raumheizung:	50 °C
Raumluftheizung:	50 °C bei Voll- u. Schwachlast
Trinkwassererwärmung:	50 °C
Solarthermie:	50 °C

Bei Neuanlagen und Sanierungen dürfen folgende maximal zulässige Temperaturen im Primärrücklauf nicht überschritten werden:

Raumheizung:	45°C
Fußbodenheizung:	35 °C
Raumluftheizung:	45 °C bei Voll- u. Schwachlast
Trinkwassererwärmung:	50 °C
Solarthermie:	50 °C

2.1.2 Sekundärnetz – direkter Anschluss

Der Betriebsdruck ist < 5 bar. Für die Übergabestation gilt ein Nenndruck von 6 bar.

Zur Auslegung von Anlagen, die an das Sekundärnetz angeschlossen werden, ist eine konstantgleitende Vorlauftemperatur von 70 °C im Sommerbetrieb (ab 15°C Außentemperatur) bis max. 90 °C im Winterbetrieb (ab -10°C Außentemperatur) anzusetzen.

Die Wärmeentnahmeeinrichtungen (Heizkörper, Heizregister, Wärmeüberträger usw.) sind so zu bemessen und zu regeln, dass die Temperatur des Sekundär-rücklaufes folgende Werte nicht übersteigt:

Raumheizung:	45 °C
Fußbodenheizung:	30 °C
Raumluftheizung:	45 °C bei Voll- u. Schwachlast
Trinkwassererwärmung:	50 °C
Solarthermie:	50 °C

2.2 Auskühlung des Heizwassers, max. Rücklauftemperatur

Der Durchsatz des Heizwassers mit unzureichender Auskühlung ist nicht zulässig. Die Einhaltung der maximalen Rücklauftemperatur ist durch die Auslegung und die Betriebsweise der Hausanlage sicherzustellen, eine größere Auskühlung des Fernwärmeheizwassers ist erwünscht und anzustreben.

3 WÄRMEBEDARF

Die Wärmebedarfsberechnung und die Ermittlung der Wärmeleistung sind auf Verlangen den Stadtwerken vorzulegen. Der Wärmebedarf anderer Verbraucher und die Wärmebedarfsminderung durch Wärmerückgewinnung sind gesondert auszuweisen.

3.1 Bereitgestellte Wärmeleistung

Aus den Wärmebedarfswerten wird die vom Kunden / Anschlussnehmer zu bestellende Wärmeleistung festgelegt. Die bereitgestellte Wärmeleistung wird bei der zugrunde gelegten niedrigsten Außentemperatur und Einhaltung der Mindestauskühlung angeboten.

3.2 Volumenstrom – Auskühlung

Der einzustellende Volumenstrom errechnet sich aus der bereitgestellten Wärmeleistung und der jeweiligen Mindestauskühlung. Dieser Volumenstrom wird von einem Beauftragten der Stadtwerke in der Übergabestation eingestellt und darf nicht ohne Zustimmung der Stadtwerke geändert werden.

4 HAUSANSCHLUSSLEITUNG

Die Hausanschlussleitung verbindet das Verteilnetz mit der Anlage des Kunden / Anschlussnehmer. Die technische Auslegung und Ausführung bestimmen die Stadtwerke. Die Fernwärmeleitungen dürfen nicht überbaut werden, sowie keine tiefwurzelnden Gewächse über die Fernwärmetrasse gepflanzt werden. Die Hausanschlussleitung, einschließlich der Hauptabspernung, ist grundsätzlich Eigentum der Stadtwerke. An der Hauptabspernung befindet sich die Liefergrenze. Die Hauptabspernungen müssen aus Sicherheitsgründen jederzeit frei zugänglich sein (s. Datenblatt 2).

5 ÜBERGABE- / HAUSSTATION

Die Übergabe- / Hausstation ist in der Regel Eigentum des Kunden / Anschlussnehmers. Sie ist gemäß den Schemazeichnungen der Stadtwerke zu konzipieren. Hierbei sind die einschlägigen Vorschriften nach der DIN 4747 und der EnEV 2009 zu beachten. Die Übergabe- / Hausstation kann in konventioneller Bauweise oder als Kompaktanlage errichtet werden.

5.1 Hausanschlussraum / Platzbedarf

Die Größe des Raumes muss nach der DIN 18012 so bemessen sein, dass alle erforderlichen Anschluss- und gegebenenfalls Betriebseinrichtungen eingebaut und im Reparaturfall ausgetauscht werden können. Lage und Abmessungen sind mit den Stadtwerken rechtzeitig abzustimmen. Als Planungsgrundlage gilt das Datenblatt 3.

Für Ein- und Zweifamilienhäuser kann bei direktem Fernwärmeanschluss (Sekundäranlage) in Ausnahmefällen nach Absprache mit den Stadtwerken auf einen gesonderten Hausanschlussraum verzichtet werden. Ein Anspruch hierauf besteht jedoch nicht, jedoch müssen auch hier die Mindestanforderungen in Bezug auf Zugänglichkeit eingehalten werden.

Die Übergabe- / Hausstation muss in einem verschließbaren Raum untergebracht werden. Wände, Decken und Fußböden sollten so ausgeführt werden, dass eventuell ausströmendes Wasser keine Schäden verursachen. Der Raum sollte mit einer Fußbodenentwässerung ausgestattet sein.

Die Raumtemperatur darf 25 °C nicht übersteigen. Für eine entsprechende Be- und Entlüftung ist zu sorgen.

5.1.1 Sicherheitstechnische Ausrüstung

Die Anordnung der Gesamtanlage im Raum muss den Unfallverhütungsvorschriften (UVV) entsprechen. Der erforderliche Arbeitsbereich ist jederzeit zugänglich und sauber freizuhalten. Sicherheitseinrichtungen dürfen nur so in den Raum ausblasen, dass Personen nicht gefährdet werden. Betriebsanleitungen und Hinweisschilder sind gut sichtbar anzubringen.

Der freie Zugang zu den Sicherheits-, Mess- und Regeleinrichtungen ist für die Mitarbeiter der Stadtwerke oder deren Beauftragte jederzeit zu gewährleisten. (ggf. kann ein Schlüsseltresor gesetzt werden).

Ausreichende Beleuchtung nach DIN 5035 und eine Anschlussmöglichkeit (Schutzkontaktsteckdose) für elektrische Geräte sind vorzusehen. Elektrische Installationen und der Potentialausgleich sind nach DIN VDE 0100 für Nassräume auszuführen.

Bei einem indirekten Anschluss der Übergabe- / Hausstation (Primäranlage) dürfen sich der elektrische Hausanschluss, die E.-Zähler, sowie die elektrischen Verteilungsanlagen nicht im gleichen Raum befinden.

5.2 Anforderungen an die Ausführung der Übergabe- / Hausstation

Die Übergabe- / Hausstation ist das Bindeglied zwischen der Hausanschlussleitung und der Hausanlage und ist in der Regel im Hausanschlussraum angeordnet. Sie ermöglicht eine Einstellung und Überwachung der Wärmezufuhr, z.B. hinsichtlich des Druckes und des Volumenstromes, die an die Hausanlage übergeben wird. Die Messeinrichtung zur Verbrauchserfassung, sowie die Regeleinrichtungen für die Einstellung des Differenzdruckes und des Volumenstromes sind Teil der Übergabe- / Hausstation.

Anlagenteile können in Baugruppen zusammengefasst werden. In Abstimmung mit den Stadtwerken erfolgt die Festlegung der Bauteile unter Berücksichtigung der bereitgestellten Wärmeleistung, des max. Volumenstromes und den Auslegungsdaten gemäß 2.1.1 und 2.1.2

Die Auslegung der Bauteile, u.a. für Druck- und/oder Temperaturabsicherungen in der Übergabe- / Hausstation muss nach der gültigen DIN 4747 ausgeführt werden. Die von den Stadtwerken angebrachten Plomben dürfen von Unbefugten weder entfernt noch beschädigt werden.

5.2.1 Anforderungen an Armaturen

Für eine ordnungsgemäße Funktion der Anlage ist eine fachgerechte Auslegung der Armaturen notwendig. Für die Dimensionierung der Armaturen sind Druckstufe, Volumenstrom und Druckabfall über der Armatur maßgebend.

Der erforderliche Heizwasser-Volumenstrom \dot{V} berechnet sich nach der Formel:

$$\dot{V} = \frac{Q_{\max}}{k_{\text{Theta}} * (\vartheta_V - \vartheta_R)}$$

mit dem spezifischen Wärmekoeffizienten k_{Theta} , der Vorlauftemperatur ϑ_V und der Rücklauftemperatur ϑ_R , sowie der bereitgestellten Leistung Q_{\max} .

Beim Austausch von Stellventilen und Differenzdruckreglern ist eine erneute Dimensionierung vorzunehmen und den Stadtwerken zu melden.

Die Auswahl eines Stellglieds erfolgt in erster Linie nach dem vom Hersteller angegebenen K_V -Werten (Kennlinienfaktoren). Diese Werte beziffern den konstruktionsbedingten Zusammenhang zwischen der Ventilstellung (Hub oder Drehwinkel) und der Durchflussmenge bei einem gleich bleibenden Druckabfall Δp_V .

Der K_{VS} -Wert entspricht der größten Ventilöffnung und ist für die Dimensionierung von Stellgliedern von größter Wichtigkeit. Der K_{VS} -Wert berechnet sich nach der Formel:

$$K_{VS} = \frac{V_{100}}{\sqrt{\Delta p_V}}$$

Der anteilige Druckabfall Δp_V eines voll geöffneten Ventils oder Differenzdruckreglers am Druckabfall der Anlage Δp_A wird als Ventilautorität oder auch Ventilwirkungsgrad p_V bezeichnet.

$$p_V = \Delta p_V / \Delta p_A$$

In den Anlagen der Kunden / Anschlussnehmer wird in der Regel ein guter Ventilwirkungsgrad erreicht, wenn folgende Werte für den Druckabfall Δp_V eingesetzt werden:

Primäranlagen: 0,2 - 0,5 bar für Differenzdruckregler, Kombiarmaturen und Ventile (je nach Hersteller)

Sekundäranlagen: 0,2 bar für Differenzdruckregler und Ventile

Für die Berechnungen kann der Wärmekoeffizient $k_{\text{Theta}} = 1,166 \text{ Wh/kgK}$ eingesetzt werden.

Beispiel:

Zur Auswahl eines neuen Motorventils für eine Primäranlage wird dessen K_{VS} -Wert gesucht.

Bekannt sind die von den Stadtwerken bereitgestellte Leistung $Q_{\text{max}} = 71 \text{ kW}$, die Druckdifferenz über dem voll geöffneten Ventil $\Delta p_V = 0,5 \text{ bar}$, die max. Vorlauftemperatur $\vartheta_V = 130^\circ\text{C}$, die max. zulässige Rücklauftemperatur $\vartheta_R = 50^\circ\text{C}$ und der Wärmekoeffizient $k_{\text{Theta}} = 1,166 \text{ Wh/kgK}$

Der Volumenstrom bei bestehender Anlage errechnet sich zu:

$$\dot{V} = \frac{Q_{\text{max}}}{k_{\text{Theta}} * (\vartheta_V - \vartheta_R)} = \frac{71}{1,166 * (130 - 50)} = 0,76 \text{ m}^3/\text{h}$$

Der Kennlinienfaktor des Ventils für $\vartheta_R = 50^\circ\text{C}$ ist dann

$$K_{VS} = \frac{V_{100}}{\sqrt{\Delta p_V}} = \frac{0,76}{\sqrt{0,5}} = 1,07 \text{ m}^3/\text{h}$$

5.2.2 Kompakte Übergabe- / Hausstationen (Kompaktanlagen)

Die Versorgung mit Fernwärmeheizwasser kann über kompakt erstellte Übergabe- / Hausstationen (Kompaktanlagen) erfolgen. Kompaktanlagen müssen den Regeln der Technik und den Anforderungen der TAB der Stadtwerke Flensburg entsprechen. Sie werden von den Stadtwerken als Baumuster geprüft und zugelassen (s. Datenblatt 5).

Die Gewährleistung für die Gesamtanlage verbleibt beim Installateur.

5.2.3 Messeinrichtung

Gemäß gesetzlicher Vorschriften (insb. § 18 AVBFernwärmeV) hat das Fernwärmeversorgungsunternehmen Messeinrichtungen zur Ermittlung der gelieferten Wärmemenge zu verwenden. Die Stadtwerke bestimmen Art, Zahl und Größe, sowie den Montageplatz der Messeinrichtungen. Der Wärmemengenzähler ist Eigentum der semeco GmbH und besteht im Normalfall aus einem Wärmemengenzähler und den dazugehörigen Fühlern und der Stromversorgung. Der regelmäßige Tausch und die Ablesung dürfen durch Anlagenteile nicht behindert werden. Hier ist besonders auf den einfachen Zugang zu den Komponenten des Wärmemengenzählers zu achten.

Der Wärmemengenzähler (inkl. aller Komponenten) muss so montiert werden, dass der Ein- und Ausbau, sowie die Ablesung und Kontrolle ohne Schwierigkeiten möglich ist. In Sekundäranlagen werden in der Regel Kompaktwärmemengenzähler eingebaut, wo Volumenmessteil und Rechenwerk eine Einheit bilden. In Primäranlagen werden Volumenmessteil und Rechenwerk getrennt montiert, um Temperaturüberhöhungen an der Rechenwerkselektronik zu vermeiden.

Die Umgebungstemperatur des Wärmemengenzählers darf 25 °C nicht überschreiten. Speziell bei Kompaktanlagen sind entsprechende Isolationen und Lüftungsvorrichtungen vorzusehen. Wärmehähler dürfen nicht isoliert werden.

Vom Kunden / Anschlussnehmer ist ein nicht abschaltbarer Wechselstromnetzanschluss von der Elektroverteilung bis in den Hausanschlussraum vorzuhalten, der gemäß den gültigen Vorschriften nach DIN VDE 0100 abzusichern ist. Aus Gründen des Umweltschutzes werden grundsätzlich Wärmemengenzähler mit einer Netzversorgung beschafft und eingebaut. Die Netzanschlussdose wird von den Stadtwerken beigestellt. Die Montage der Netzanschlussdose muss möglichst dicht am Ort des Rechenwerkes erfolgen (s. Datenblatt 4).

Der Einbau der Messeinrichtung erfolgt waagrecht im Rücklauf. Vor dem Zähler ist eine gerade Rohrstrecke von mindestens 10 x DN des Wärmehählers und hinter diesem eine gerade Rohrstrecke von 5 x DN des Zählers erforderlich.

In Sekundäranlagen ist vor der Einlaufstrecke und hinter der Auslaufstrecke ein Kugelhahn vorzusehen.

In Primäranlagen sind Absperrarmaturen nur dann notwendig, wenn bei einem Austausch des Wärmehählers größere Wassermengen anfallen.

Passtücke für den ordnungsgemäßen Einbau des Wärmehählers und Material, wie z.B. Tauchhülsen für Temperaturfühler, Zählertafeln, Verschraubungen, etc. werden von den Stadtwerken beigestellt und sind zu verwenden.

Die Leitungen der Wärmehähler sind 1,2 m lang und dürfen unter keinen Umständen gekürzt oder verlängert werden, daraus ergeben sich die maximalen Entfernungen der einzelnen Komponenten zueinander.

Das Heizwasser wird mit gleitender Vorlauftemperatur entsprechend der Außentemperatur nach Witterung und Bedarf in das Wärmeversorgungsnetz eingespeist. Zur Auslegung der Anlagen siehe 2.1.1 und 2.1.2.

Für die Dimensionierung der Stellgeräte sind der zugehörige Volumenstrom und der Druckabfall über dem Ventil maßgebend. Die Ventilautorität ist zu beachten. Es ist sicherzustellen, dass der Druckabfall am Stellgerät den vom Hersteller für geräuscharmen Betrieb zugelassenen Wert nicht übersteigt. Nach der erfolgten Volumeneinstellung wird das Ventil von den Stadtwerken plombiert. Eine Einstellungsänderung darf nur von den Beauftragten der Stadtwerke vorgenommen werden.

Die Größe des Differenzdruckreglers ist mit den Stadtwerken, bzw. den Herstellern abzustimmen. In die entsprechenden Steuerleitungen ist ein Nadeldrosselventil einzubauen. Der Anschluss der Steuerleitungen darf nur seitlich an den Rohren erfolgen. Die Einbauvorschriften der Lieferfirmen sind zu beachten.

Der Einbau eines Schmutzfängers in den Vorlauf ist erforderlich. Der Einbau von Armaturen oder Wärmefühlern vor dem Schmutzfänger ist nicht gestattet. Die Montage ist so vorzunehmen, dass ein einwandfreies Öffnen des Schmutzfängers möglich ist. Es ist darauf zu achten, dass beim Öffnen des Schmutzfängers keine anderen Armaturen, insbesondere der Wärmemengenzähler, durch heißes Wasser oder herabfallenden Schmutz beschädigt werden.

In Übergabe-/Hausstationen und der Hausanlage sind genügend Entleerungsmöglichkeiten vorzusehen. Bei Arbeiten an vorhandenen Sekundäranlagen in denen keine Entleerungshähne für den Vorlauf der Hausanlage vorhanden sind, kann eine Entleerung über das Bypassventil erfolgen. Nach Beendigung der Arbeiten ist darauf zu achten, dass das Bypassventil wieder geschlossen wird.

6.1 Anschluss an das PRIMÄRNETZ (Indirekter Anschluss)

Zwischen Primärnetz und Hausanlage ist eine Systemtrennung durch einen Wärmetauscher vorzusehen. Die Auslegung des Wärmetauschers hat entsprechend der zu übertragenden maximalen Wärmeleistung, nach den Auslegungsdaten des Primärnetzes und der Hausanlage zu erfolgen. Hierbei ist auf gute Auskühlung zu achten.

Der Sekundärteil der Übergabe-/Hausstation ist nach geltenden Bestimmungen auszulegen. Die Vorlauftemperatur des Sekundärkreises wird durch die primärseitige Verstellung des Durchflusses geregelt. Als Führungsgröße des elektronischen Reglers dient die gemittelte Außentemperatur. Als Stellgeräte sind Durchgangsventile oder Kombiventile zu verwenden.

6.1.1 Temperaturabsicherung

Die maximale Netzvorlauftemperatur von 130 °C wird von den Stadtwerken abgesichert. Zur Absicherung der Vorlauftemperatur für die Hausanlage ist eine Temperaturabsicherung in der Hauszentrale nach DIN 4747 mit einem typgeprüften Sicherheitstemperaturwächter (STW) notwendig. Temperaturabsicherung und Temperaturregelung können auf ein Stellgerät wirken. Das Stellgerät muss typgeprüft sein und eine Sicherheitsfunktion (Notstellfunktion) nach DIN EN 14597 aufweisen. Das Stellgerät muss entsprechend der gültigen Norm eingebaut werden. Auf Grund der geringeren Temperaturbelastung ist der Einbau in den Primär rücklauf vorteilhaft.

6.1.2 Druckabsicherung

Indirekte Heizkreise sind nach DIN 4747 abzusichern.

6.1.3 Rücklauftemperatur

Die in 2.1.1 und 2.1.2 angegebenen, maximalen bzw. vertraglich vereinbarten Rücklauftemperaturen dürfen nicht überschritten werden.

Die Einhaltung der Rücklauftemperatur ist durch den Aufbau und die Betriebsweise der Hausanlage sicherzustellen. Für Neuanlagen sowie Ersatz in alten Anlagen ist eine gleitende, der Außentemperatur angepasste, Rücklauftemperaturbegrenzung vorzusehen. Die Rücklauftemperaturbegrenzung wirkt auf das Stellglied (s. Punkt 6.1). Der Fühler zur Erfassung der Rücklauftemperatur ist auf der Primärseite möglichst dicht am Wärmetauscher anzuordnen. Das betreffende Rohrstück ist von Isolierung freizuhalten.

6.1.4 Materialanforderungen

Die Hauszentrale muss so errichtet werden, dass Schäden an der Anlage oder eine Gefährdung der Benutzer vermieden werden. Die vom Fernheizwasser durchflossenen Anlagenteile dürfen das Wasser nicht verändern. Die zur Verwendung kommenden Dichtungen müssen den genannten Betriebsbedingungen bezüglich Druck, Temperatur und Wasserqualität entsprechen. Im Primärbereich sind möglichst geschweißte Verbindungen und alkalibeständige Flachdichtungen zu verwenden. Weichlotverbindungen sind nicht zugelassen.

6.1.4.1 Rohrleitungen und Armaturen

Neuanlagen sind ausschließlich als Zweileitersystem auszuführen. Die Rohrleitungen sind entsprechend den Betriebsbedingungen der Heizungsanlage auszulegen. Wärmedehnungskompensation und ggf. erforderliche Festpunktkonstruktionen sind unter Beachtung der Auslegungstemperaturen in der Hausanlage auszulegen und auszuführen.

Baugrößen und Nenndruckstufen sind entsprechend den Betriebsbedingungen einzuhalten. Der Einbau von Gummikompensatoren oder Absperrventilen mit Gummidichtungen ist in Anlageteilen, die vom Fernheizwasser durchflossen werden, nur in Abstimmung mit den Stadtwerken zulässig.

6.1.4.2 Isolierung

Die Anlage ist nach den gültigen Vorschriften der EnEV 2009 zu isolieren. Alle vom Heizmedium durchflossenen Anlagenteile sind gegen Einfrieren zu schützen.

Wärmemengenzähler dürfen nicht isoliert werden. Die Flansche müssen frei zugänglich und bedienbar sein. Die Flanschverschraubungen des Wärmemengenzählers müssen ohne Beschädigung der Isolierung zu entfernen sein.

6.1.5 Besondere Hinweise

Auf den richtigen Einbauort der Temperaturfühler ist zu achten. Nicht zugelassen sind:

- hydraulische Kurzschlüsse zwischen Vor- und Rücklauf
- automatische Be- und Entlüftung
- Drei- und Vierwegemischer

Sonderfälle sind mit den Stadtwerken abzustimmen.

6.2 Anschluss an das SEKUNDÄRNETZ (Direkter Anschluss)

Das Heizwasser wird von den Stadtwerken mit gleitender Vorlauftemperatur entsprechend der Außentemperatur in das Wärmeversorgungsnetz eingespeist. Zur Auslegung der Anlagen siehe 2.1.1 und 2.1.2.

Die Wärmezuführung für die Hausanlage ist direkt vorzusehen. Deren Anlagenteile werden vom Heizwasser aus dem Fernwärmenetz durchströmt. In besonderen Fällen kann die Hausanlage indirekt angeschlossen werden. Diese Fälle sind mit den Stadtwerken abzustimmen.

Die Vorlauftemperatur des Heizwassers wird gleitend nach der Außentemperatur geregelt. Verbrauchergruppen mit unterschiedlichen Anforderungen (z.B. Lüftungsanlagen) sind über Einzelkreise zu regeln. Werden mehrere Heizkreise angeschlossen, sind die Stränge hydraulisch abzugleichen.

6.2.1 Temperaturabsicherung

Für direkt angeschlossene Anlagen erfolgt die Temperaturabsicherung in den Netzübergabestationen der Stadtwerke. Bei hausinternen Verteilerheizkreisen, wie z.B. Fußbodenheizung, erfolgt die Temperaturabsicherung durch den Eigentümer.

6.2.2 Druckabsicherung

Für direkt angeschlossene Anlagen erfolgt eine Druckabsicherung in der Netzübergabestation der Stadtwerke. Eine zusätzliche Druckabsicherung durch ein Sicherheitsventil ist nicht zulässig. Die Hausanlage ist für den max. Betriebsdruck auszulegen und einer Dichtheitsprüfung zu unterziehen.

6.2.3 Rücklauftemperatur

Die in 2.1.1 und 2.1.2 angegebenen, maximalen bzw. vertraglich vereinbarten Rücklauftemperaturen dürfen nicht überschritten werden.

Die Einhaltung der Rücklauftemperatur ist durch den Aufbau und die Betriebsweise der Hausanlage (Heizkörper, Heizregister, Wärmeübertrager usw.) sicherzustellen. Gegebenenfalls ist eine gleitende, der Außentemperatur angepasste, Rücklauftemperaturbegrenzung vorzusehen. Der Durchsatz des Wärmeträgers ohne die Mindestauskühlung ist nicht zulässig.

6.2.4 Materialanforderungen

Die Rohrleitungen sind entsprechend den Betriebsbedingungen der Heizungsanlage auszulegen. Die zur Verwendung kommenden Dichtungen müssen den genannten Betriebsbedingungen bezüglich Druck, Temperatur und Wasserqualität entsprechen. Sie müssen alkalibeständig sein.

6.2.4.1 Rohrleitungen und Armaturen

Neuanlagen sind ausschließlich als Zweileitersystem auszuführen. Die Rohrleitungen sind entsprechend den Betriebsbedingungen der Heizungsanlage auszulegen. Wärmedehnungskompensation und ggf. erforderliche Festpunktkonstruktionen sind unter Beachtung der Auslegungstemperaturen in der Hausanlage auszulegen und auszuführen.

Baugrößen und Nenndruckstufen sind entsprechend den Betriebsbedingungen einzuhalten. Der Einbau von Gummikompensatoren oder Absperrventilen mit Gummidichtungen ist in Anlageteilen, die von Fernheizwasser durchflossen werden, nur in Abstimmung mit den Stadtwerken zulässig.

6.2.4.2 Isolierung

Die Anlage ist nach den gültigen Vorschriften der EnEV 2009 zu isolieren. Alle vom Heizmedium durchflossenen Anlagenteile sind gegen Einfrieren zu schützen.

Wärmemengenzähler dürfen nicht isoliert werden. Die Verschraubungen müssen frei zugänglich und bedienbar sein.

6.2.5 Besondere Hinweise

In Sekundäranlagen sind Differenzdruckregler einschließlich Volumenstrombegrenzung einzubauen. Bei Mischkreisen sind Rückschlagorgane in den Beimischleitungen vorzusehen.

Nicht zugelassen sind:

- hydraulische Kurzschlüsse zwischen Vor- und Rücklauf
- automatische Be- und Entlüftung
- Drei- und Vierwegemischer

Sonderfälle sind mit den Stadtwerken abzustimmen.

Bei Arbeiten an vorhandenen Sekundäranlagen in denen keine Entleerungshähne für den Vorlauf der Hausanlage vorhanden sind, kann eine Entleerung über das Bypassventil erfolgen. Nach Beendigung der Arbeiten ist darauf zu achten, dass das Bypassventil wieder geschlossen wird.

7 HAUSANLAGE

Die Hausanlage besteht aus dem Rohrleitungssystem ab der Übergabe- / Hausstation, den Heizflächen sowie den zugehörigen Absperr- und Regelarmaturen.

Die Hausanlage für die Trinkwassererwärmung besteht aus den Kaltwasser- und Zirkulationsleitungen, den Leitungen für erwärmtes Trinkwasser sowie den Zapfarmaturen und den Sicherheitseinrichtungen. Für die Planung, Errichtung, Inbetriebnahme und Wartung ist die DIN EN 1717 oder die DIN 1988 Teil 4 maßgebend.

7.1 Heizflächen – Temperaturregelung

Bei der Raumheizung ist die Wärmeleistung der Heizflächen gemäß EN 12831 in Abhängigkeit von den gewählten Heizmittel- und Raumtemperaturen zu bestimmen. Die Heizflächen sind so zu bemessen, dass eine hinreichende Auskühlung gewährleistet ist. Alle Heizflächen für die Raumheizung sind mit selbsttätig wirkenden Einrichtungen zur raumweisen Temperaturregelung auszurüsten. Es sind Thermostatventile mit Voreinstellung zu verwenden. Weitergehende Informationen können bei den Stadtwerken angefordert werden.

7.2 Fußbodenheizung im Sekundärnetz

Um störende Rückwirkungen aus den Anlagen der Kunden / Anschlussabnehmer auf das Fernwärmenetz und der Messeinrichtung, bzw. umgekehrt zu vermeiden, wird der Einbau eines Wärmetauschers zur Systemtrennung zwischen dem Fernwärmenetz und der Fußbodenheizung generell empfohlen.

Bei Verwendung von Kunststoffrohren ist grundsätzlich eine Systemtrennung erforderlich (s. Schemazeichnung 9).

Werden störende Rückwirkungen auf das Fernwärmenetz oder auf die Messeinrichtung festgestellt, sind die Stadtwerke berechtigt, eine Systemtrennung zu fordern. Andernfalls haben die Stadtwerke das Recht, die Versorgung einzustellen (s. AVB FernwärmeV §33 Abs.3 und § 22 Abs.2).

Einrichtungen zur Absicherung, Steuerung und Regelung sind nach der EnEV 2009 vorzunehmen.

7.3 Lüftungstechnische Anlagen

7.3.1 Auslegung

Die lufttechnischen Anlagen sind so auszulegen und zu schalten, dass die maximal zulässige Heizwasser-Rücklauftemperatur (s. 2.1.1 und 2.1.2) nicht überschritten wird. Gegebenenfalls sind die Betriebszustände bei verschiedenen Belastungsfällen über den gesamten Außentemperaturbereich zu untersuchen. Als Führungsgröße dient die momentane Außentemperatur.

7.3.2 Frostschutz

Die Frostschutzschaltung von Lufterwärmern ist so zu gestalten, dass nur durch Temperatur geregelte Überströmleitungen Vorlaufwasser in den Rücklauf gelangen kann. Durch entsprechende Anlaufschaltungen ist regeltechnisch der Frostschutz zu gewährleisten. Parallel angeschlossene Luftheizregister ohne eigene Regeleinrichtung sind nicht zulässig.

7.4 Durchlauferhitzer für den Anschluss an das Sekundärnetz

Grundsätzlich muss mit den Stadtwerken Rücksprache gehalten werden, zum Zwecke der individuellen Anlagenabnahme, unter Berücksichtigung und Prüfung der möglichen Fernwärmenetzleistungen vor Ort. Für den Betrieb eines Durchlauferhitzers muss eine ausreichende Heizleistung (mind. 35 kW) zur Verfügung stehen.

Durchlauferhitzer werden vorwiegend in Einfamilienhäuser eingesetzt. Ein geregelter, thermostatischer Bypass sorgt dafür, dass auch im Sommer ohne Wartezeiten Brauchwasser gezapft werden kann. Die Bypassmenge ist relativ gering und das Brauchwasser wird nach dem Durchlaufprinzip nur während des Zapfvorganges über einen Wärmetauscher erhitzt. Die Heizungsseite ist für die direkte Fahrweise ausgelegt (s. Schemazeichnung 10).

Die Rohrleitungen müssen soweit möglich geschweißt oder mit hartgelöteten Nähten verbunden sein. Verschraubte, flachdichtende Rohrverbindungen werden bedingt, je nach Qualität und Anlagentyp, zugelassen.

7.5 Trinkwassererwärmungsanlagen

Trinkwassererwärmungsanlagen sind gemäß zu beachtender Bestimmungen und Richtlinien zu erstellen. Der Anschluss an eine Primärübergabestation erfolgt in der Regel indirekt. Mit Einverständnis der Stadtwerke kann ein direkter Anschluss für ein Speicherladesystem mit Wärmetauscher, inklusive eigener Temperatursicherheitskette, hergestellt werden.

Für die Dimensionierung von Trinkwassererwärmungsanlagen sind die Vorlauftemperaturen des Fernwärmenetzes außerhalb der Heizperiode (im Sommerbetrieb) maßgebend. Die Auslegungstemperatur liegt bei 70 °C für Primär- und Sekundäranlagen.

Für eine wirtschaftliche Fernwärmeverteilung ist eine Überschreitung der maximal zulässigen Rücklauftemperatur von 50 °C in allen Betriebszuständen unbedingt zu vermeiden. Zur sicheren Einhaltung, bzw. Unterschreitung der maximalen Rücklauftemperatur, sind geeignete Maßnahmen zu ergreifen (z.B. Rücklauf-temperaturbegrenzer oder Doppelthermostate).

Trinkwassererwärmer sind ausreichend zu dimensionieren. Die Mindestgröße eines Trinkwassererwärmers, mit mehr als 1 m² integrierter Heizfläche, sollte 150 Liter nicht unterschreiten. Für größere Wassererwärmungsanlagen (N > 10)* ist ein Speicherladesystem einzubauen.

* N = Bedarfskennzahl (Anzahl der zu versorgenden Einheitswohnungen nach DIN 4708)

7.5.1 Wärmeleistung

Die Wärmeleistung für die Trinkwassererwärmung errechnet sich aus dem eingestellten Volumenstrom des Fernheizwassers und der erreichbaren Temperaturdifferenz. Dementsprechend ist der Warmwassererwärmer so auszulegen, dass bei der niedrigsten Netzvorlauftemperatur der Warmwasserbedarf gedeckt werden kann.

7.5.2 Temperaturanforderungen

Die Temperatur des Warmwassers im Wassererwärmer sollte im Normalbetrieb 60° C nicht überschreiten. In Ausnahmefällen kann es notwendig sein, die Auslegungstemperatur zu erhöhen (z.B. Krankenhäuser).

Die Trinkwassererwärmungsanlage ist so auszulegen und zu schalten, dass bei Erreichen der eingestellten Warmwassertemperatur die maximal zulässige Rücklauftemperatur (s. 2.1.1 -2.1.2) nicht überschritten wird.

7.5.3 Schaltungsvarianten

Die Wassererwärmung kann sowohl im Vorrangbetrieb als auch im Parallelbetrieb zur Raumheizung erfolgen.

Bei Vorrangbetrieb wird die Wärmeleistung zu 100 % für die Trinkwassererwärmung genutzt. Die Wärmeleistung für die Raumheizung wird dafür ganz oder teilweise reduziert. Zeitpunkt und Dauer des Ladevorganges sollen so gelegt werden, dass die Raumwärmeversorgung möglichst wenig beeinträchtigt wird. (Ladezeit max. 30 Minuten).

Ein Parallelbetrieb liegt vor, wenn sowohl die Wärmeleistung der Raumheizung und/oder der raumluftechnischen Anlagen als auch die Trinkwassererwärmung gleichzeitig erfolgt.

In Verbindung mit raumluftechnischen Anlagen ist die Trinkwassererwärmung nur im Parallelbetrieb möglich.

Folgende Systeme werden eingesetzt:

- Speicherladesysteme
- Durchfluss-Trinkwassererwärmung (nur nach Absprache)
- Speichersystem mit eingebauter (integrierter) Heizfläche.

7.5.4 Wärmeübertrager

Primär- und sekundärseitig müssen die Wärmeüberträger für die max. Drücke und Temperaturen geeignet sein. Zur Vermeidung von Korrosionsschäden ist bei Mischinstallation warmwasserseitig auf geeignete Werkstoffe zu achten. Die thermische Auslegung hat so zu erfolgen, dass bei der niedrigsten Netzvorlauftemperatur sowie der höchsten zulässigen Rücklauftemperatur die gewünschte Warmwassertemperatur und die erforderliche Leistung erreicht werden.

Auf den richtigen Einbauort der Temperaturfühler ist zu achten. Die Wärmedämmung muss den anerkannten Regeln der Technik genügen.

7.5.5 Druckabsicherung

Durch die hydraulische Verbindung der Trinkwassererwärmungsanlage mit der Hausanlage (Raumheizung) sind beide Anlagen für den gleichen Druck gemäß der DIN 4747 auszulegen und abzusichern.

7.5.6 Werkstoffe und Verbindungselemente

Um die Gefahr des Übertritts von Heizwasser in das Trinkwasser oder umgekehrt zu vermeiden, müssen die Heizflächen aus korrosionsbeständigem Werkstoff nach der DIN EN 12502 hergestellt sein. Im Trinkwasserbereich sind Messhülsen aus korrosionsbeständigem Stahl einzusetzen.

7.6 Einbindung von Solarthermie zur Trinkwarmwassererwärmung

Generell ist sowohl bei direktem als auch bei indirektem Fernwärmeanschluss die Einbindung von Solarthermie zur Trinkwassererwärmung möglich (s. Schemazeichnungen 11 und 12). Um eine Durchmischung zu verhindern, sollten nur Speicher mit möglichst hoher Temperaturschichtung und mit sehr guter Wärmeübertragungsleistung der Wärmetauscherflächen eingesetzt werden.

Sowohl bei bivalenten Speichern als auch bei Pufferspeichern kommt es zur Erhöhung der Netzurücklauftemperatur, da Fernwärme im Sommer nur zur Nachheizung eingesetzt wird. Im reinen Nachheizbetrieb findet aufgrund des hohen Temperaturniveaus des bereits solar vorgewärmten Trinkwassers keine hinreichende Wärmeübertragung statt, so dass die Rücklauftemperatur ansteigt.

Erfolgt die Nachheizung über innenliegende Heizflächen, ist im Falle von zu geringem Solarertrages die obere Heizfläche des Speichers mit Fernwärme anzuschließen.

Bei der Trinkwassererwärmung wird im Falle des Einsatzes eines bivalenten Speichers mit Heizspiralen zur Übertragung der Wärme im Vergleich zum Speicherladesystem die Rücklauftemperatur höher sein, da bei Heizspiralen die Übertragungsfläche geringer und die Fließgeschwindigkeit höher ist als bei Plattenwärmeübertragern. Weiterhin kann in Zeiträumen, in denen witterungsbedingt keine solare Wassererwärmung stattfindet, die Trinkwassererwärmung bei Einsatz von Heizspiralen keine kontinuierliche Aufheizung des unteren Speicherbereiches auf 60°C gewährleisten. Es muss im Falle der Heizspiralen immer darauf geachtet werden, dass die Schichtung im Speicher stabil bleibt, damit die Abtötung der Legionellen in der 60°C-Zone gewährleistet ist.

Bei Verwendung oder Einbau eines bivalenten Solarspeichers bis 300l Speichervolumen muss die mit Fernwärme versorgte Nachheizfläche des Wärmetauscherfläche mindestens 1,2 m² und die für Solarthermie genutzte Wärmetauscherfläche mind. 1,5 m² betragen (s. Schemazeichnung 11).

Wird hingegen ein Speicherladesystem mit außenliegendem Wärmetauscher realisiert, ist es möglich, im Bedarfsfall über einen zusätzlichen Abgriff im unteren Bereich den kompletten Speicher über Fernwärme auf 60°C zu erhitzen (s. Schemazeichnung 12). Insbesondere bei direktem Anschluss ist bei Pufferspeichern die Nachheizung mit Fernwärme über außenliegende Heizflächen zu empfehlen.

7.6.1 Rücklauftemperaturbegrenzung

Die Auslegung der solarthermischen Anlage für die Trinkwassererwärmung hat so zu erfolgen, dass bei der niedrigsten Netzvorlauftemperatur, sowie der höchsten zulässigen Rücklauftemperatur (s. 2.1.1 und 2.1.2) die gewünschte Warmwassertemperatur und die erforderliche Leistung erreicht werden.

Die Einhaltung der Netzurücklauftemperatur muss über die Regelung abgesichert und mit den Stadtwerken vertraglich vereinbart werden.

7.6.2 Mindestanforderungen an die Regelung

Die vorgenannten Systeme erfordern den Einsatz moderner elektronischer Regler. Es sollten ausschließlich Reglertypen zum Einsatz kommen, die eine gemeinsame Regelung und Steuerung der Fernwärme als auch des Solarkreises ermöglichen. Vorhandene elektronische Regler können ggf. (je nach Hersteller und Typ) um- oder aufgerüstet werden.

Folgende Kriterien sollte der Regler erfüllen:

- Freie Wählbarkeit von Nachheizzeiten und Nachheiztemperaturen
- Möglichkeit zur Aufschaltung einer Rücklauftemperaturbegrenzung

8. INBETRIEBNAHME

Alle vom Heizwasser durchflossenen Anlagenteile sind entsprechend den maximalen Betriebsbedingungen auszuführen. Sie sind einer Druckprobe nach DIN 18380 zu unterziehen. Die Fachfirma bescheinigt schriftlich dem Kunden / Anschlussnehmer und den Stadtwerken die ordnungsgemäße Durchführung der Druckprobe und der Funktionsprüfung.

Vor der Inbetriebsetzung ist die Anlage des Kunden / Anschlussnehmers mit Kaltwasser zu spülen. Die Anlagenteile, die direkt an das Fernwärmenetz angeschlossen sind, müssen mit Fernwärmewasser gefüllt werden. Der Auffüllvorgang ist durch stufenweise, langsames Öffnen der absperrenden Hähne so zu gestalten, dass keine Druckstöße auftreten.

Die Inbetriebsetzung der Anlage des Kunden / Anschlussnehmers darf nur in Absprache mit einem Beauftragten der Stadtwerke und der Fachfirma erfolgen. Die Einstellungen und eine Funktionsabnahme der Anlage erfolgt durch die Fachfirma und sind, für spätere Arbeiten und Überprüfungen, schriftlich festzuhalten. Die Stadtwerke behalten sich eine Kontrolle vor. Eine Gewährleistung für die sichere Funktion wird dadurch nicht übernommen.

Die vorstehenden Bestimmungen gelten auch für jede spätere Wiederinbetriebsetzung nach vorausgegangener Entleerung der Anlage entsprechend.

Alle Sicherheitsfunktionen sind mit geeigneten Hilfsmitteln zu prüfen!

9. BETRIEBSWEISE

Zur Vermeidung schädlicher Auswirkungen sind die Stadtwerke berechtigt, Armaturen zu plombieren. Der Kunde / Anschlussnehmer darf keine Einwirkungen und Änderungen auf die von den Stadtwerken eingestellten und/oder plombierten Armaturen, z.B. Hauptabsperrungen, Volumenstrombegrenzer, Mengeneinstellventile, vornehmen.

Der Kunde / Anschlussnehmer ist verpflichtet, seine heizungstechnischen Anlagen, besonders die Anlage zur Warmwasserbereitung und die Regelungsanlage, in einem den technischen Vorschriften und Belangen entsprechenden ordnungsgemäßen Zustand zu halten. Die Betriebsweise muss gewährleisten, dass die sich auf die Auskühlung beziehenden Anforderungen eingehalten werden. Insbesondere sind die in dieser TAB genannten Hinweise zum Betrieb der Anlage zu beachten.

Der Kunde bzw. Anschlussnehmer hat die für den Betrieb seiner Anlage notwendigen Bedienungsanleitungen bereitzuhalten.

Datenblatt 1

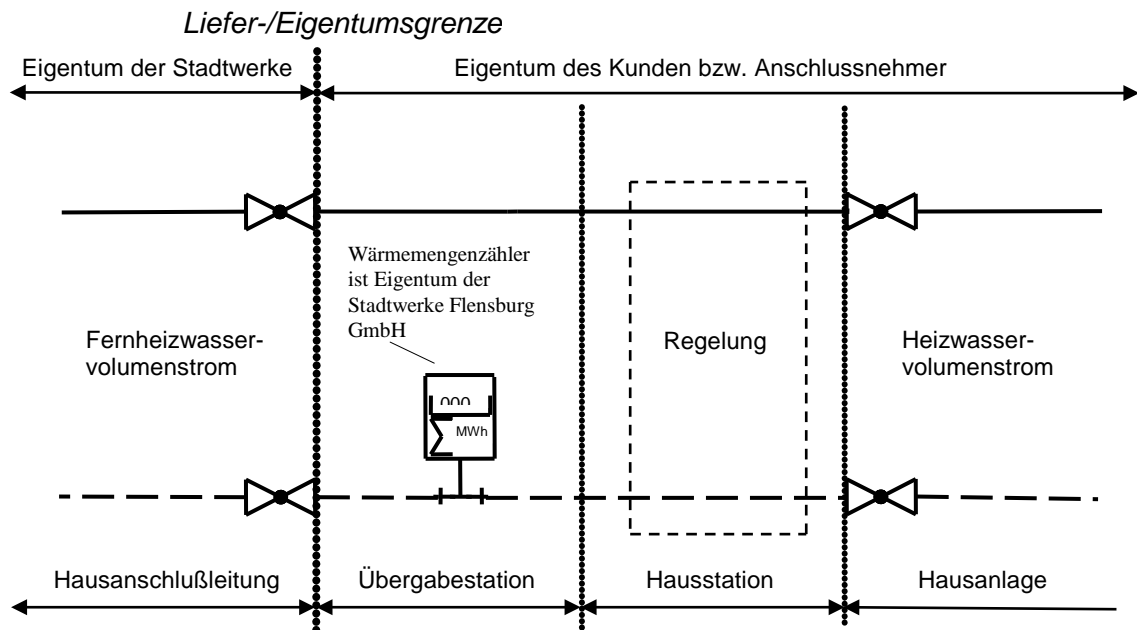
Gesetze, Verordnungen und Vorschriften

(Es gelten jeweils die neuesten Fassungen)

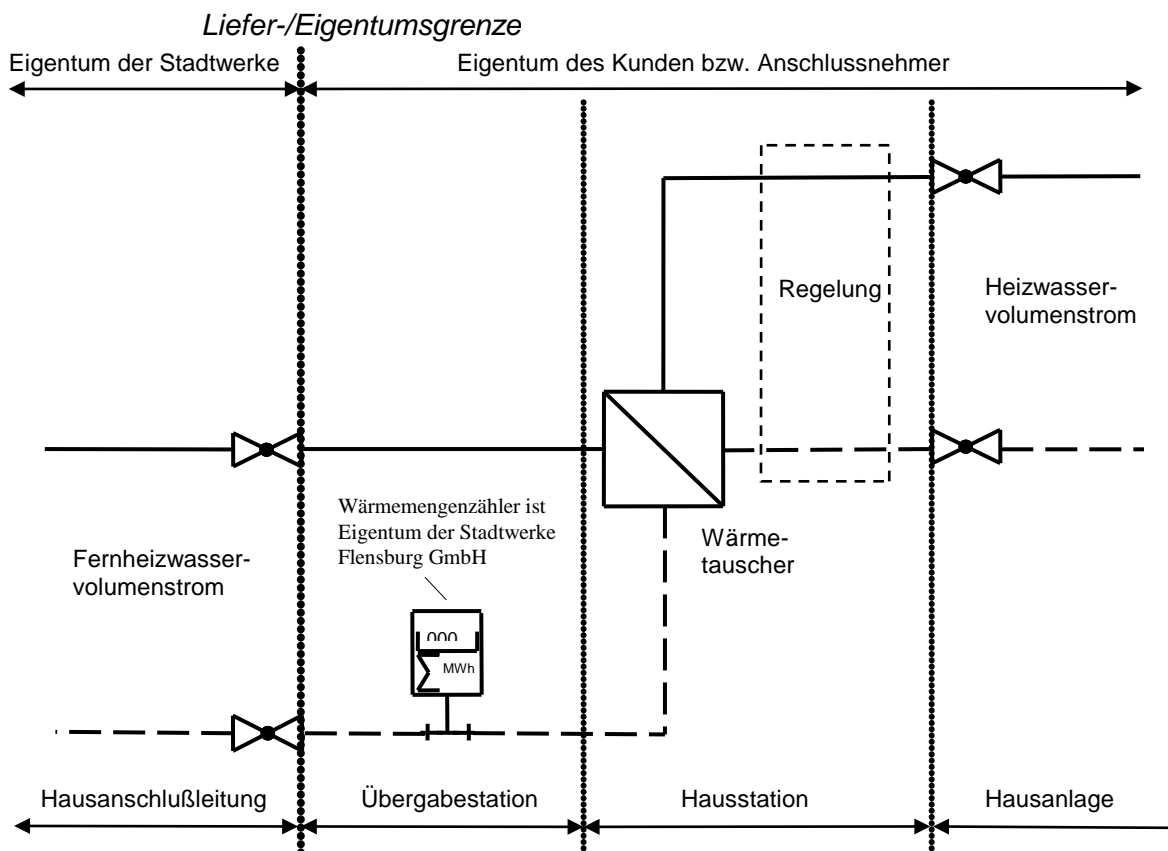
AVB FernwärmeV	Verordnung über Allgemeine Bedingungen für die Versorgung mit Fernwärme vom 20. Juni 1980 (BGBl.I, S. 742), zuletzt geändert durch Artikel 20 des Gesetzes vom 9. Dez. 2004 (BGBl.I, S. 3214)
EnEV 2009	Verordnung über energiesparenden Wärmeschutz u. energiesparende Anlagentechnik bei Gebäuden (Energieeinsparverordnung 2009)
DIN 4747	Sicherheitstechnische Ausrüstung von Unterstationen, Hausstationen und Hausanlagen zum Anschluss an Heizwasser-Fernwärmenetze
DIN EN 14597	Temperaturregeleinrichtungen und Temperaturbegrenzer für wärmeerzeugende Anlagen
DIN EN 12831	Verfahren zur Berechnung der Norm-Heizlast auf einer raum- oder zonenweisen Basis zum Zwecke der Auslegung der Heizflächen und auf Basis der gesamten Heizungsanlage zur Auslegung des Wärmeerzeugers
DIN 4708	Planung und Auslegung von Trinkwassererwärmungsanlagen
DIN 4753	Wassererwärmer und Wassererwärmungsanlagen für Trink- und Betriebswasser, Anforderungen, Kennzeichnung, Ausrüstung und Prüfung
DIN 1988 Teil 4 oder DIN EN 1717	Schutz des Trinkwassers, Erhaltung der Trinkwassergüte (Zurzeit gelten für die Einhaltung des Trinkwasserschutzes die DIN 1988 Teil 4 und die DIN EN 1717)
DIN EN 12502	Korrosionsschutz metallischer Werkstoffe - Hinweise zur Abschätzung der Korrosionswahrscheinlichkeit in Wasser-verteils- und Wasserspeichersystemen
DIN 18380	VOB Vergabe- u. Vertragsordnung für Bauleistungen Teil C: Allgemeine Technische Vertragsbedingungen für Bauleistungen (ATV) - Heizanlagen und zentrale Wassererwärmungsanlagen
DIN 18012	Haus-Anschlusseinrichtungen - Allg. Planungsgrundlagen
DIN VDE 0100	Bestimmung für das Errichten von Starkstromanlagen mit Nennspannungen bis 1000 V
DIN 5035	Beleuchtung mit künstlichem Licht

Liefer- und Eigentumsgrenzen

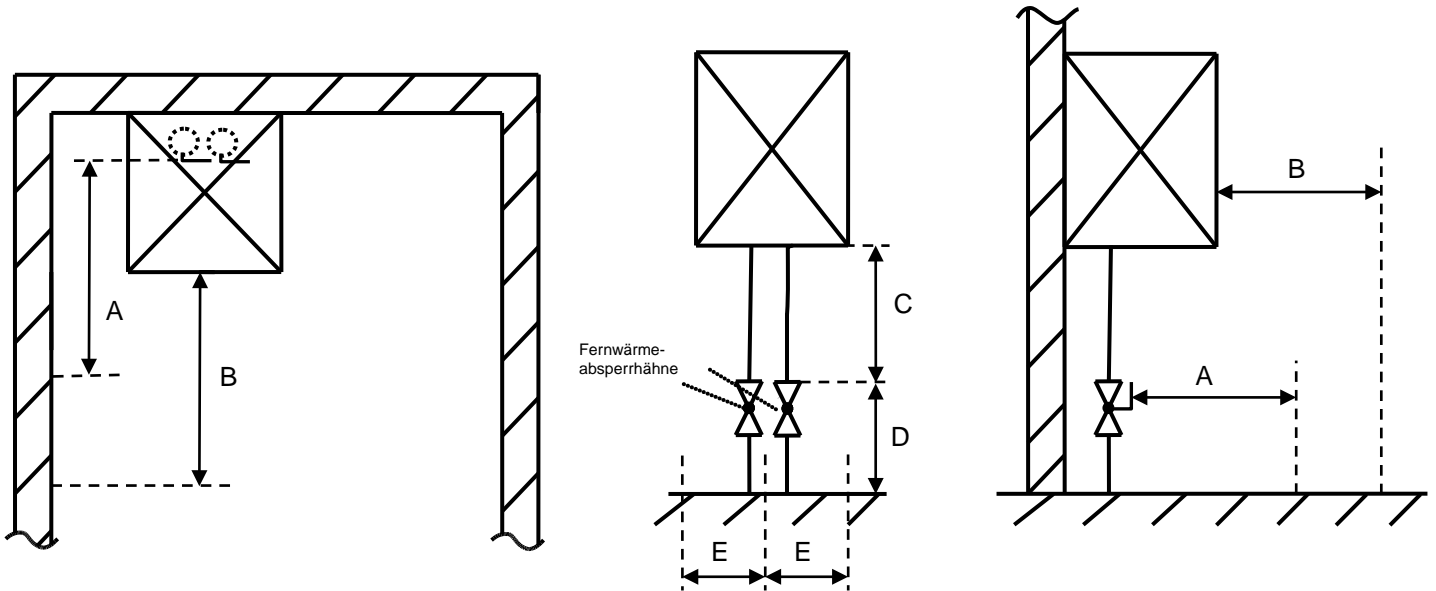
Direkter Anschluss (Sekundärnetz)



Indirekter Anschluss (Primärnetz)



Platzbedarf Übergabestation / Kompaktanlage



Die angegebenen Mindestmaße A, B, C, D und E sind baulich freizuhalten:

- A = min. 80 cm (vor den Fernwärmeabsperrhähnen)
- B = min. 80 cm (vor der Fernwärmeübergabestation)
- C = min. 60 cm
- D = bauseits vorgegeben (ca. 45 cm oberhalb v. Fußboden)
- E = min. 30 cm (Messpunkt Mitte Absperrhähne)

Bitte beachten Sie!

- a) Eine freie Zugänglichkeit der Haupthähne (Fernwärmeabsperrhähne) und die Bedienbarkeit der Bauteile ist sicher zu stellen.
- b) Bei Primäranlagen darf sich kein elektrischer Hausanschluss, keine Waschmaschine o. ä. im gleichen Raum befinden.

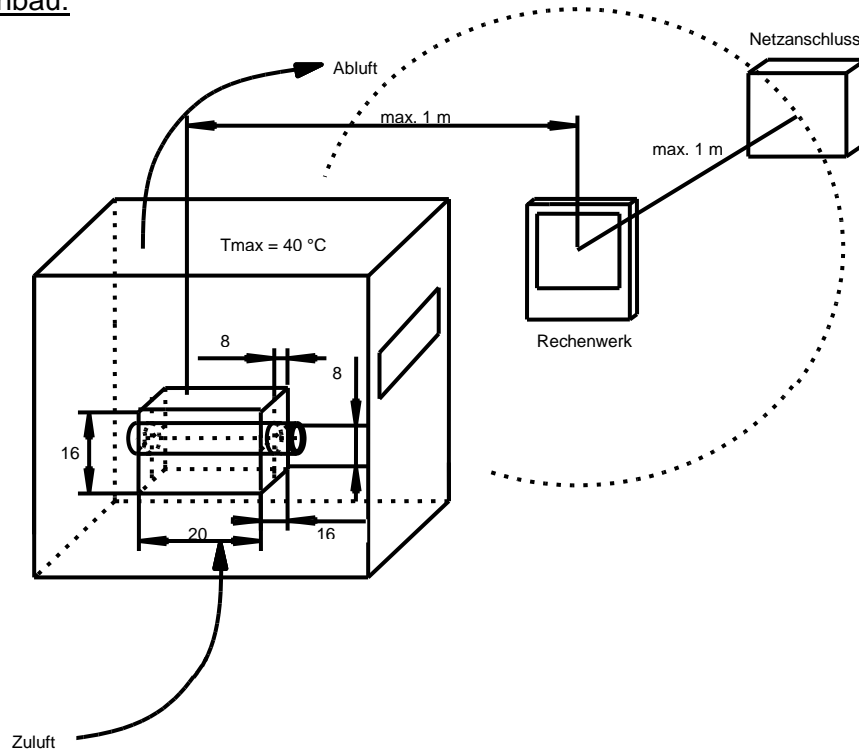
Einbau des Wärmezählers in Kompaktanlagen

Befindet sich die Kompaktanlage innerhalb eines Gehäuses (Blechverkleidung), so ist das Gehäuse in den Potentialausgleich mit einzubeziehen (DIN VDE 0100). Für die Kabeldurchführung durch die Gehäusewand zur Netzanschlussdose muss eine hinreichend große Öffnung (mindestens Steckergröße) vorhanden sein. Sie darf nicht scharfkantig sein. Wenn das Rechenwerk bei Kompaktanlagen außerhalb des Gehäuses montiert werden muss, ist eine hinreichend große Öffnung (mindestens Rechenwerkgröße) in der Seitenwand vorzusehen, da die Leitung zwischen Volumenmessteil und Rechenwerk nicht getrennt werden darf. Für Anlagen größerer Bauart sind die Abmessungen bei den Stadtwerken zu erfragen.

Abmessungen für den Zählereinbau:

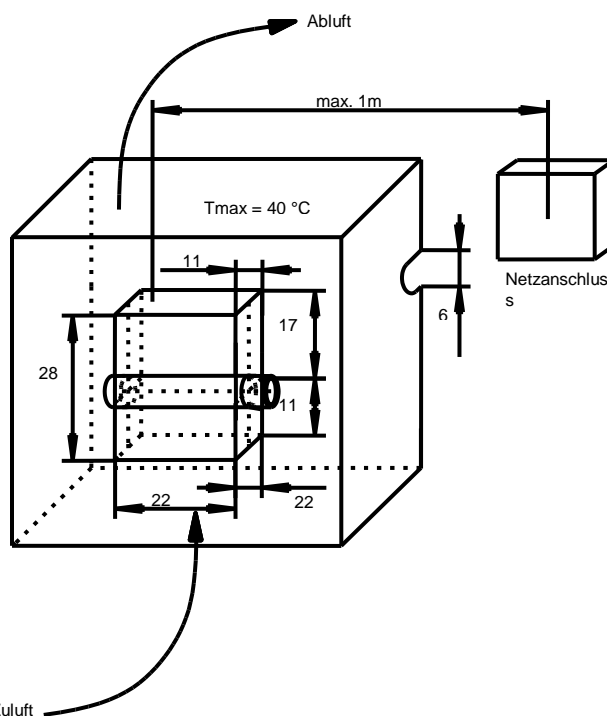
Primäranlage bis 227 kW

Wärmezähler Einbaumaß: 190 mm
 Ein- und Auslaufstrecke: DN 20
 Einlaufstrecke: 10 x DN
 Auslaufstrecke: 5 x DN



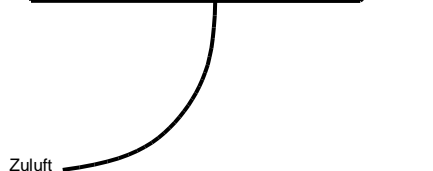
Sekundäranlage bis 75 kW

Wärmezähler Einbaumaß: 110 mm
 Ein- und Auslaufstrecke: ½ "
 Einlaufstrecke: 10 x DN
 Auslaufstrecke: 5 x DN
 Lochmaß für Netzstecker: d = 6



Sekundäranlage bis 150 kW


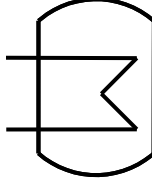



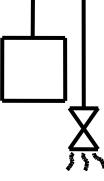

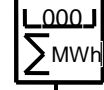

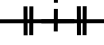

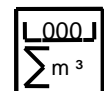



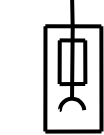
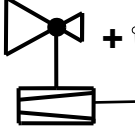
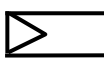



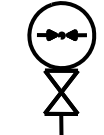









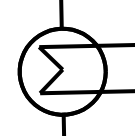
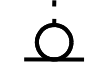
Wärmezähler Einbaumaß: 190 mm
 Ein- und Auslaufstrecke: ¾ "
 Einlaufstrecke: 10 x DN
 Auslaufstrecke: 5 x DN
 Lochmaß für Netzstecker: d = 6



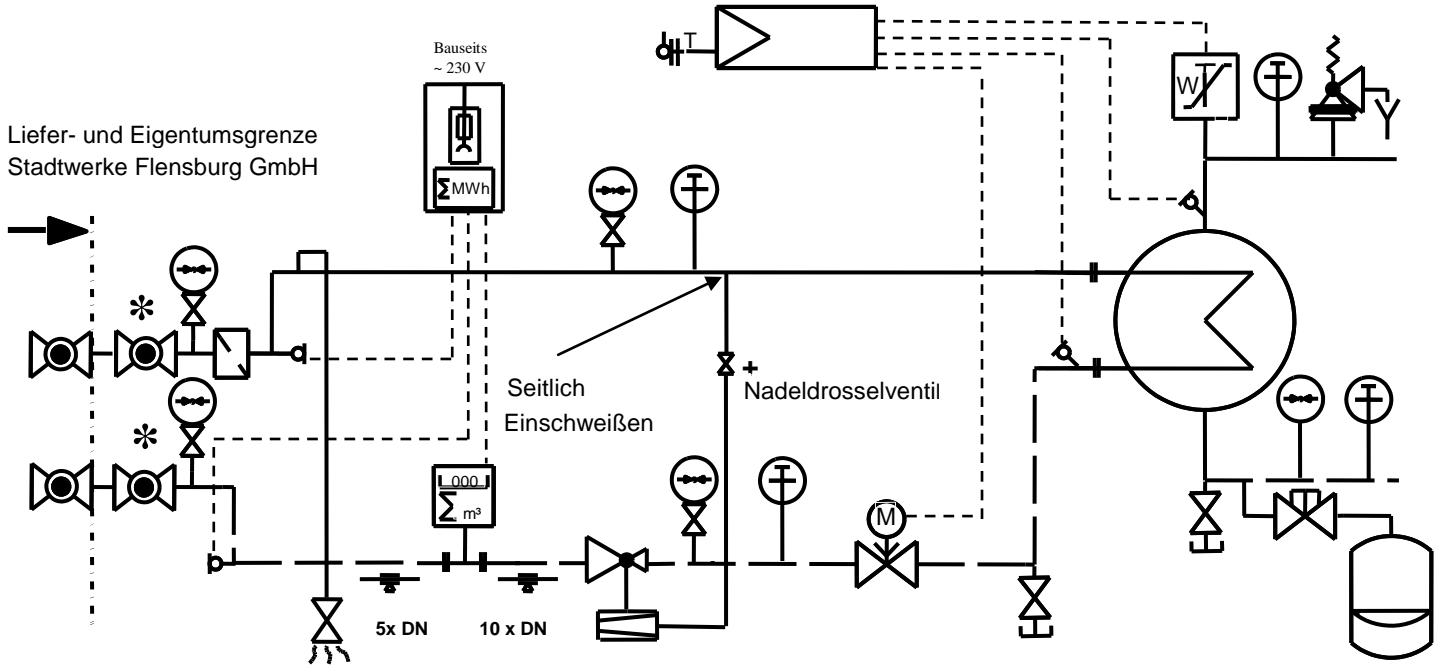
Baumusterprüfung und Zulassung von Kompaktanlagen

Für eine Freigabe von Kompaktstationen durch die Stadtwerke Flensburg GmbH sind folgende Bedingungen zu erfüllen:

- 1) Der Hersteller der Kompaktanlage beantragt einen schriftlichen Termin für die Baumusterprüfung des jeweiligen Anlagentyps bei den zuständigen Mitarbeitern der Stadtwerke Flensburg GmbH.
- 2) Art und Ausführung der Kompaktanlage müssen eindeutig durch eine Bezeichnung im Typenschild der Kompaktanlage erkennbar sein. Es dürfen nur identische Geräte mit derselben Typenbezeichnung versehen werden.
- 3) Die Ausführung der Kompaktanlage wird durch Schemazeichnungen und Fotos dokumentiert. Für die besichtigte Kompaktanlage kann eine schriftliche Einbaugenehmigung erfolgen.
- 4) Die Freigabe der Kompaktanlage, einschl. der Zulassungsnummer für das Versorgungsgebiet der Stadtwerke Flensburg GmbH, wird dem Hersteller schriftlich mitgeteilt.
- 5) Wesentliche Änderungen an der Kompaktanlage sind den Stadtwerken Flensburg GmbH mitzuteilen und mit einer eindeutigen Typennummer zu kennzeichnen. Wesentliche Änderungen können z.B. Veränderung der Rohrleitungsführung, Verwendung von neuartigen Bauteilen oder Bauteilen anderer Hersteller, oder auch Änderungen an Rahmen, Verkleidung und Befestigungen sein.
- 6) Die Inbetriebnahme der Anlage des Kunden / Anschlussnehmers darf nur in Absprache mit einem Beauftragten der Stadtwerke Flensburg GmbH erfolgen.
- 7) Die Mitarbeiter der Stadtwerke Flensburg GmbH können die Freigabe verweigern wenn:
 - die Kompaktanlage nicht den technischen Anschlussbedingungen (TAB) der Stadtwerke Flensburg GmbH entspricht
 - der Zugang zu Anlagenteilen durch die Installationen der ausführenden Fachfirmen behindert wird
 - die Ausführung des Anlagentyps nicht der zum Typenschild gehöriger Zulassung entspricht
 - die für den Betrieb der Kompaktanlage und des Wärmemengenzählers erforderlichen Elektroanschlüsse nicht den einschlägigen Vorschriften entsprechen

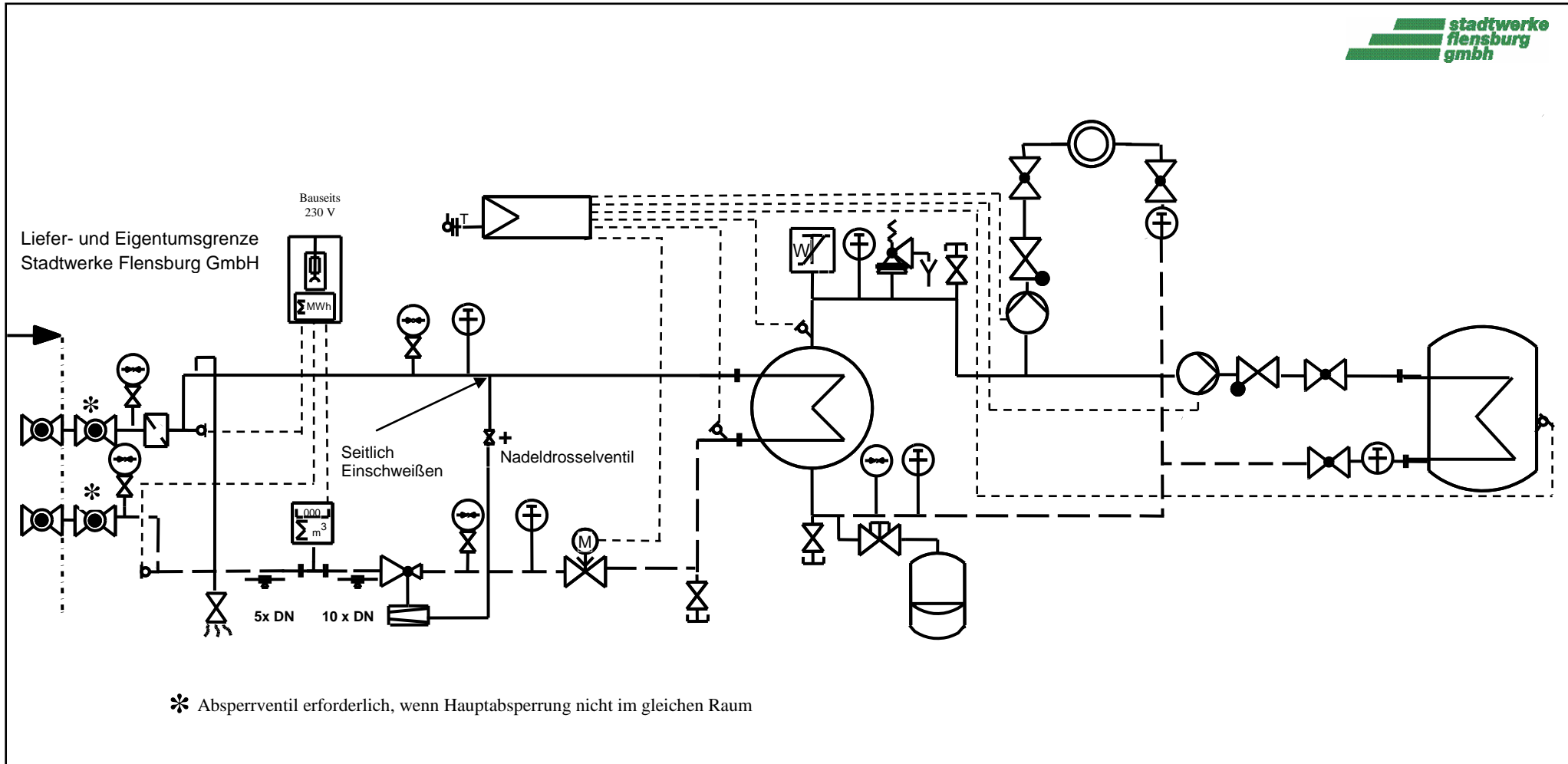
	Absperrarmatur allgemein		Trinkwasserbereiter
	Absperrventil		Ausdehnungsgefäß
	Absperrkugelhahn		Luftgefäß mit Entlüftung
	Absperrkugelhahn mit Messkapsel für Fühlereinbau		Wärmemengenzähler
	Rückflußverhinderer		
	Rückschlagventil		Volumenmengenzähler
	Mengeneinstellventil		
	Zweiwegeventil mit Stellantrieb und Elektromotor		Netzanschlußdose für den Zähler
	Differenzdruckregler		Zentralgerät
	Kappventil		Umwälzpumpe
	Entleerung mit Endkappe		Manometer mit Absperrhahn
	Thermostatventil		Thermometer
	Schmutzfänger		Sicherheitstemperaturwächter mit Begrenzer
	Sicherheitsventil federbelastet		Temperaturregler
	Ablauftrichter		
	Wärmeverbraucher		
	Halterung		
	Wärmetauscher		
	Fühler		

S.2 Primärübergabestation < 350 kW

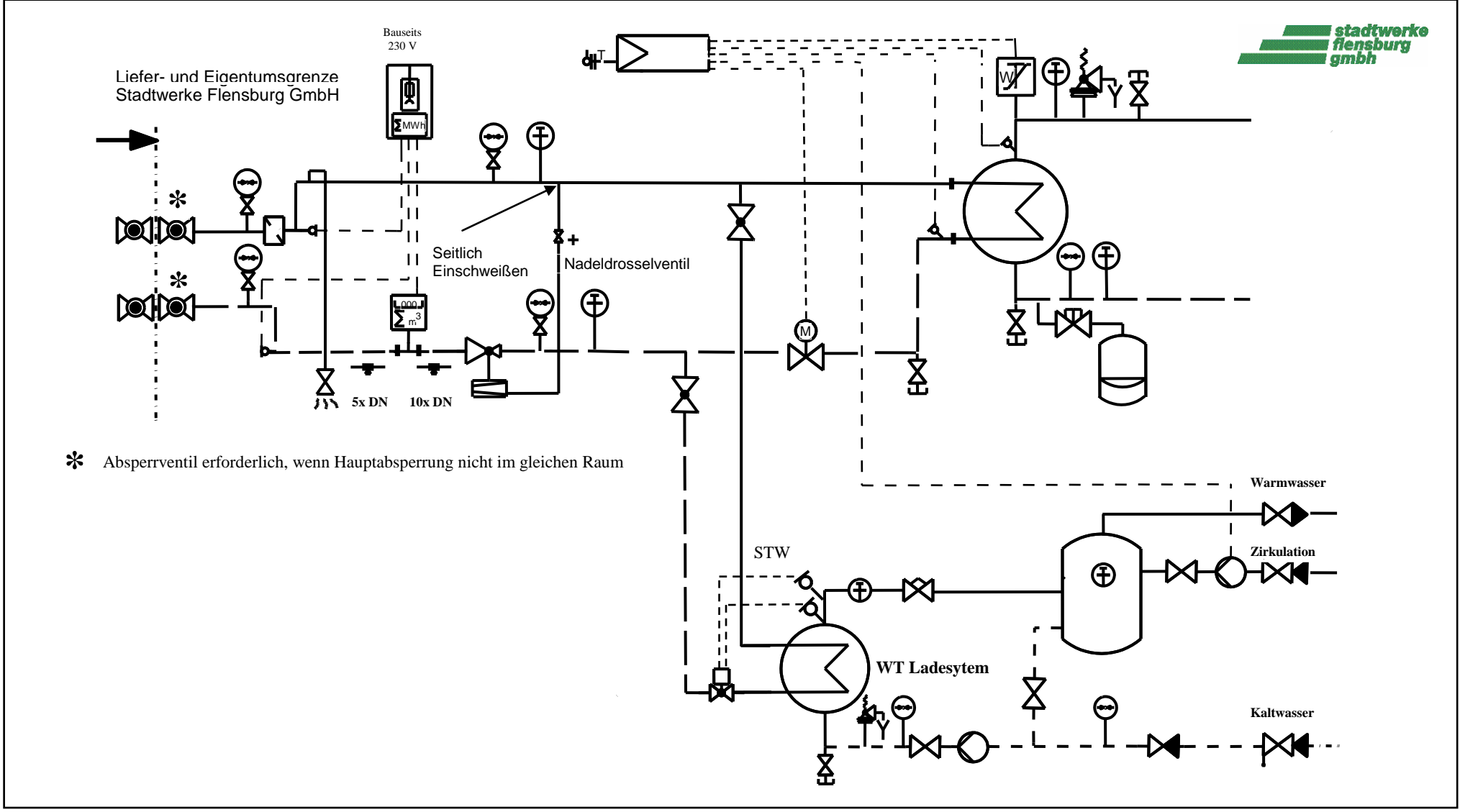


* Absperrventil erforderlich, wenn Hauptabsperung nicht im gleichen Raum

S.3 Primärübergabestation < 350 kW mit Trinkwassererwärmung

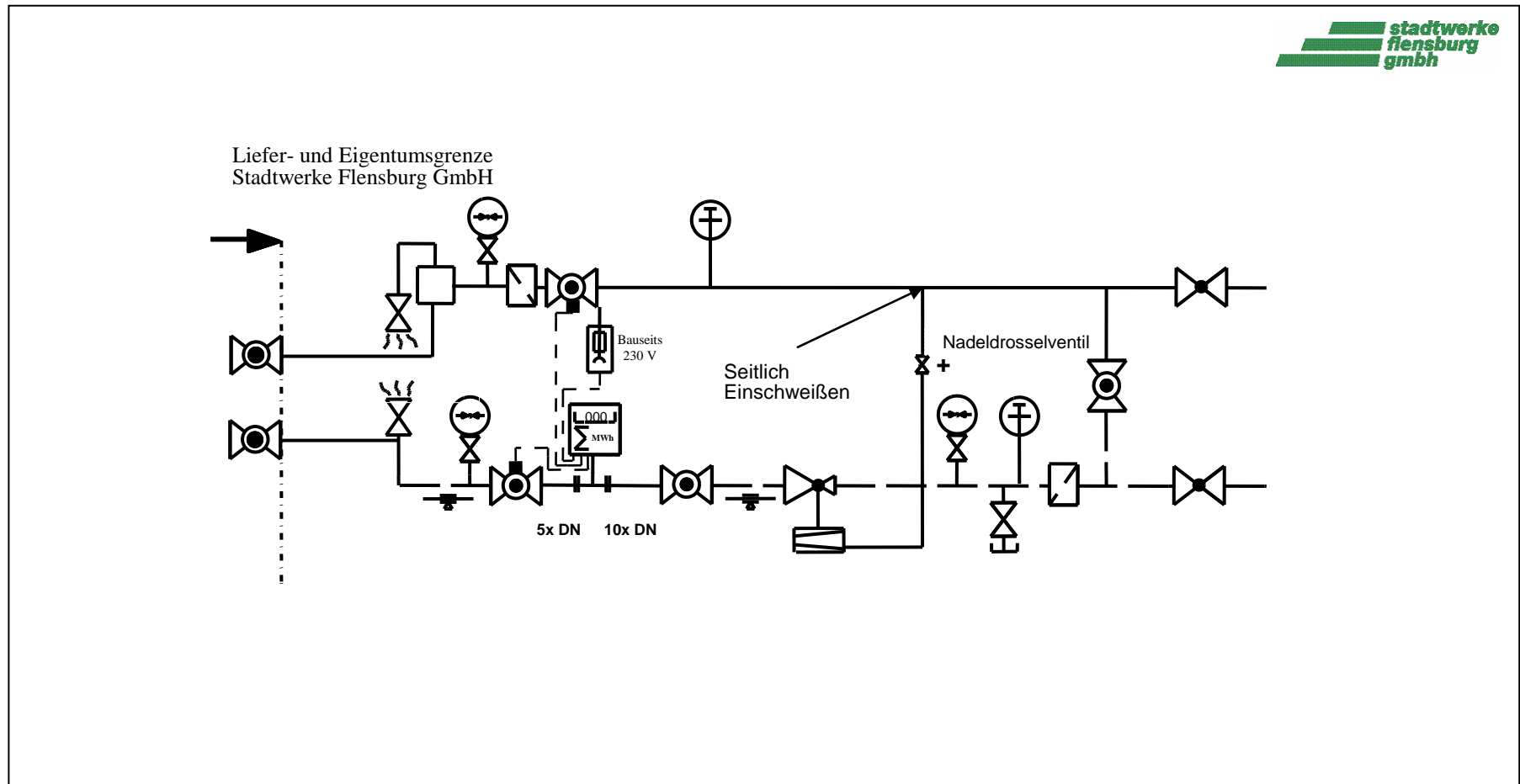


S.4 Primärübergabestation < 350 kW mit primärseitigen Anschluss für ein Speicherladesystem zur Trinkwassererwärmung



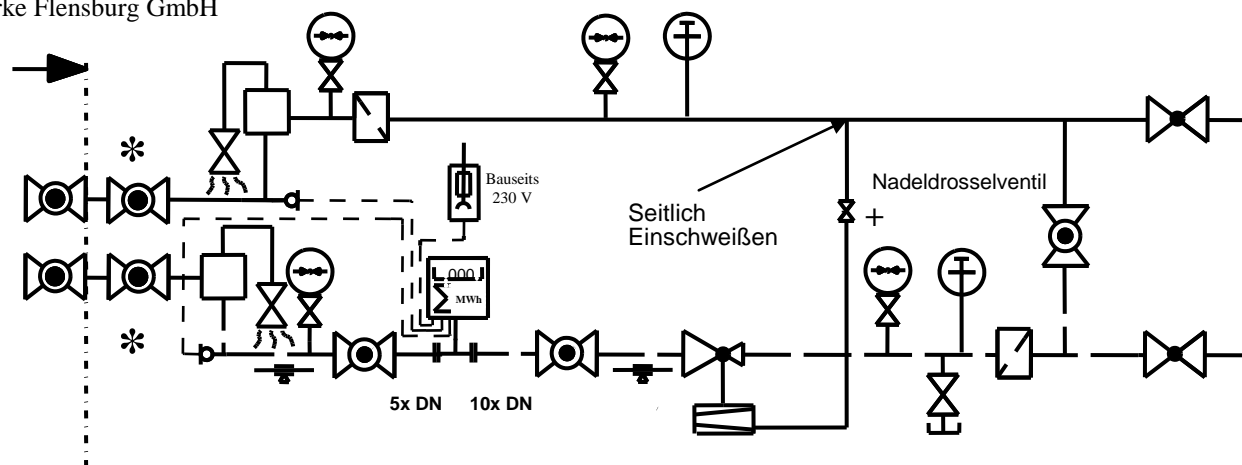
* Absperrventil erforderlich, wenn Hauptabsperrung nicht im gleichen Raum

S.5 Sekundärübergabestation < 75 kW



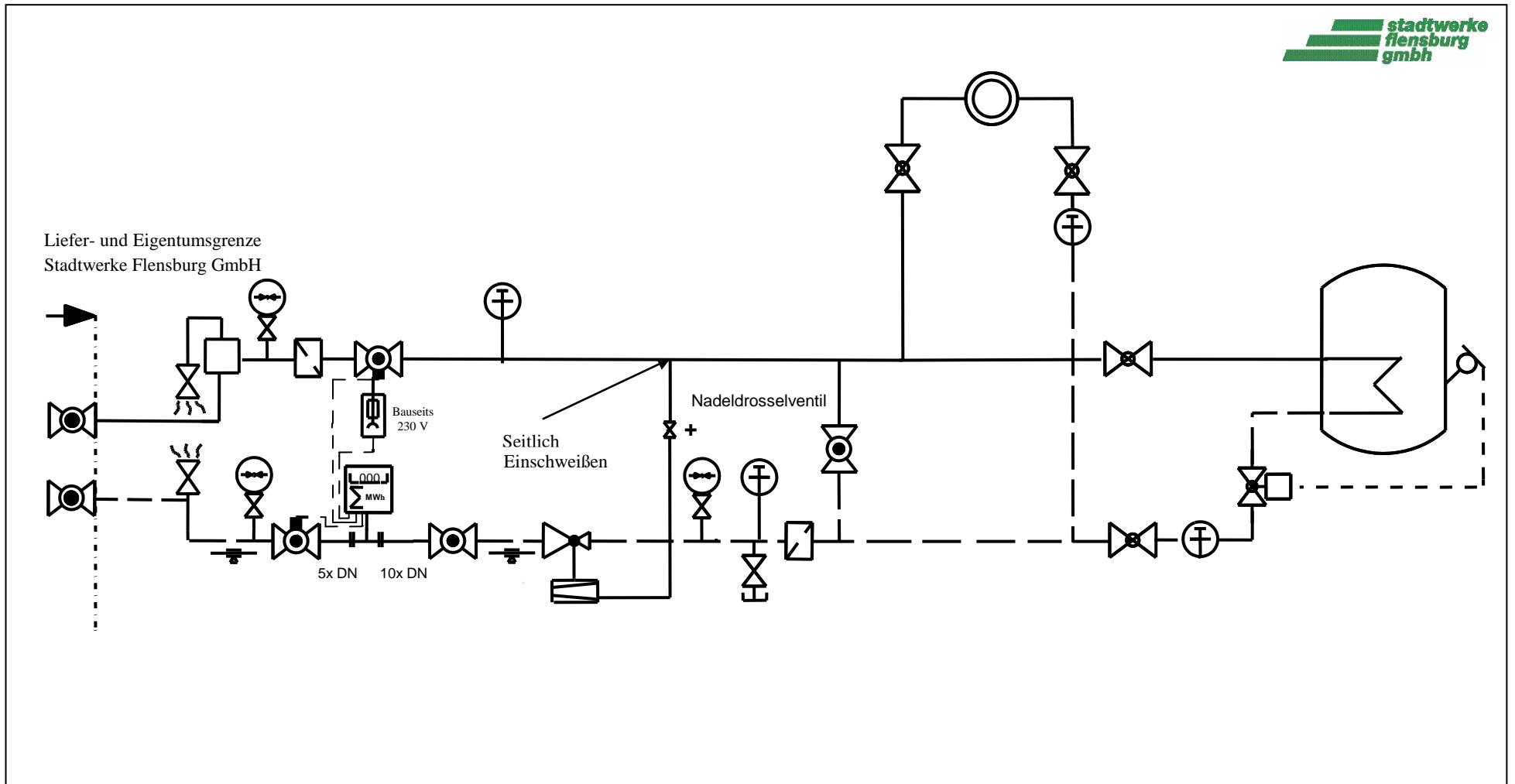
S.6 Sekundärübergabestation > 75 kW

Liefer- und Eigentums-
grenze
Stadtwerke Flensburg GmbH

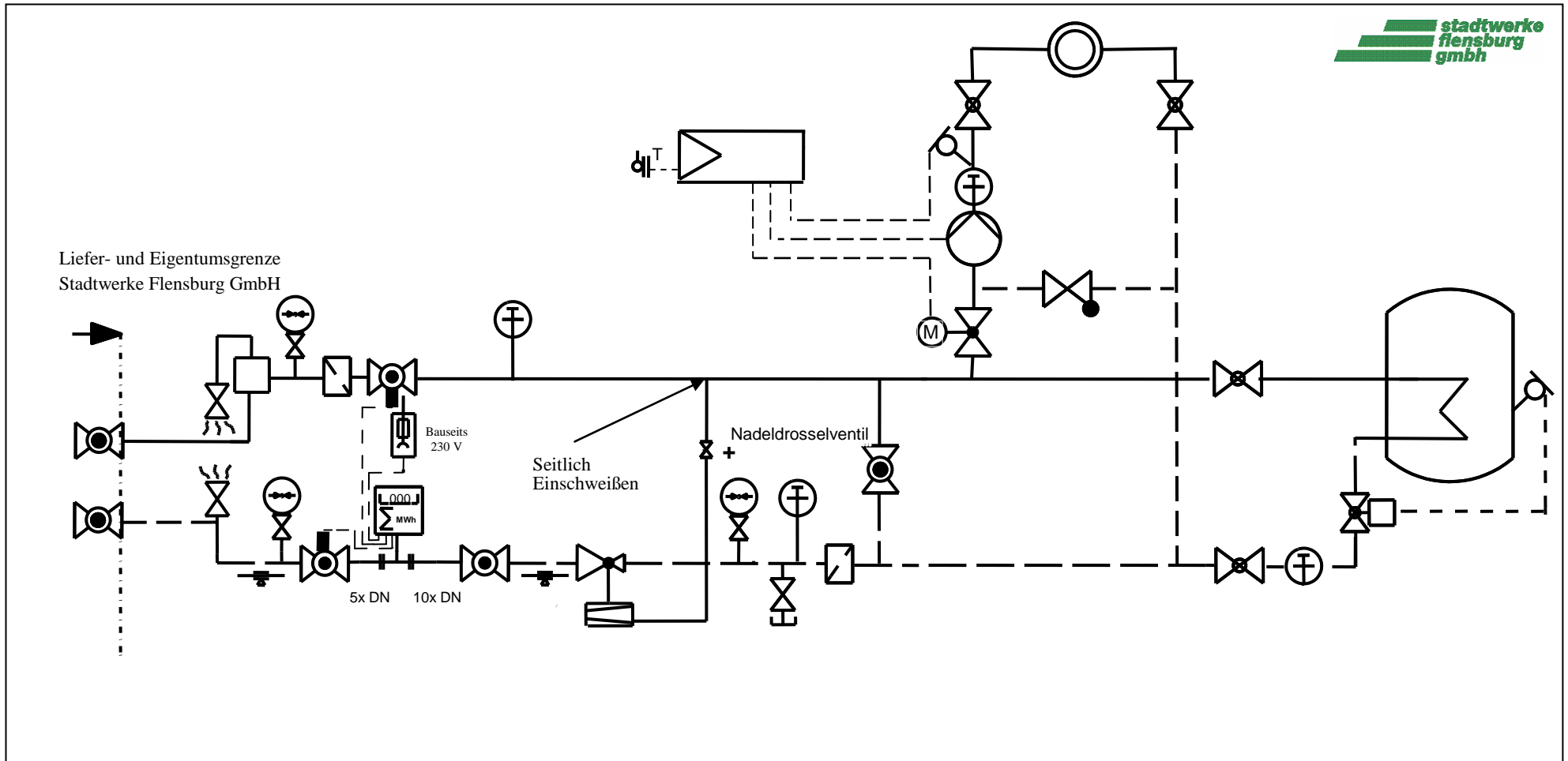


* Absperrventil erforderlich, wenn Hauptabspernung nicht im gleichen Raum

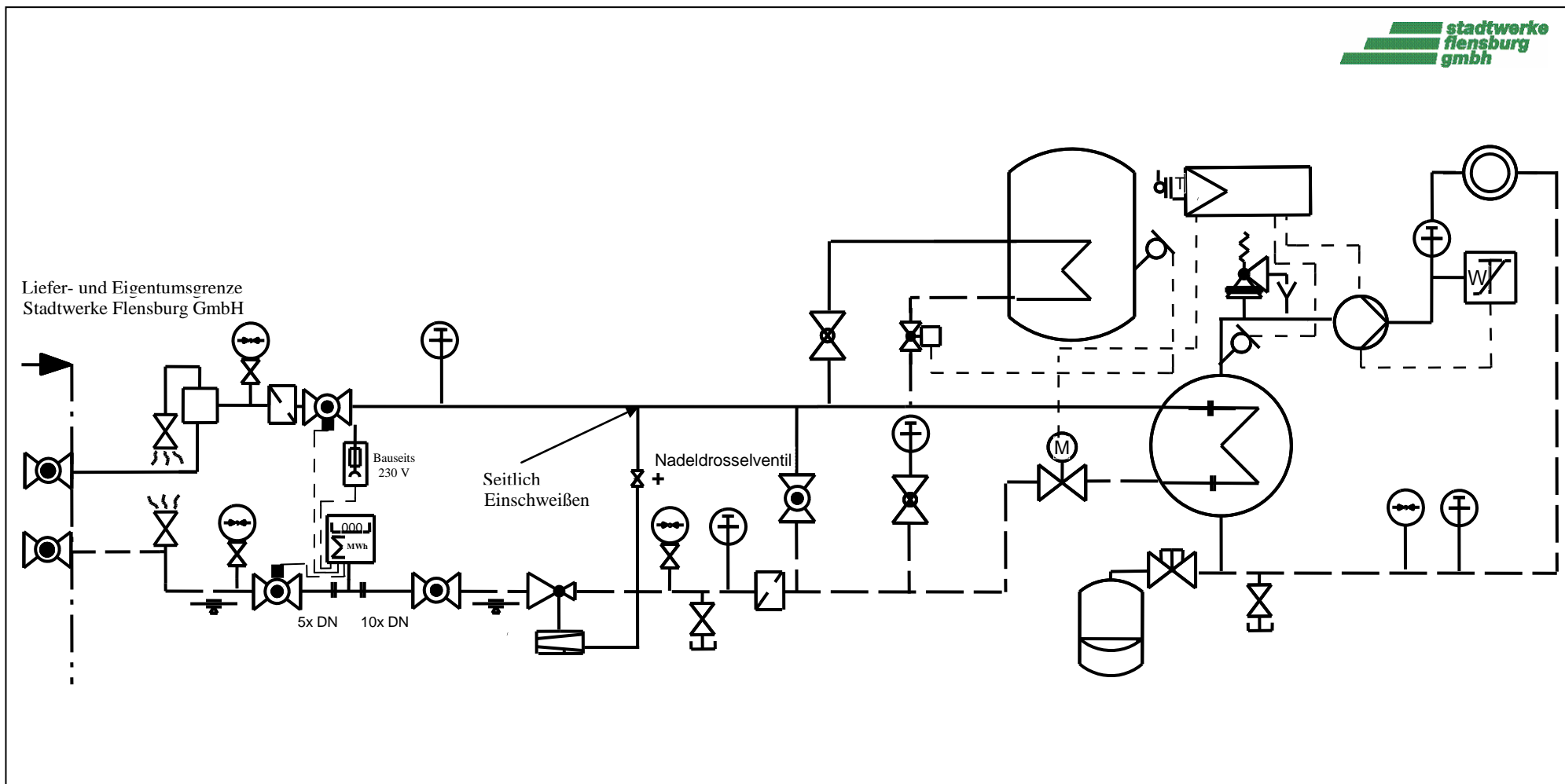
S.7 Sekundärübergabestation < 75 kW mit Trinkwassererwärmung ohne elektr. Regler



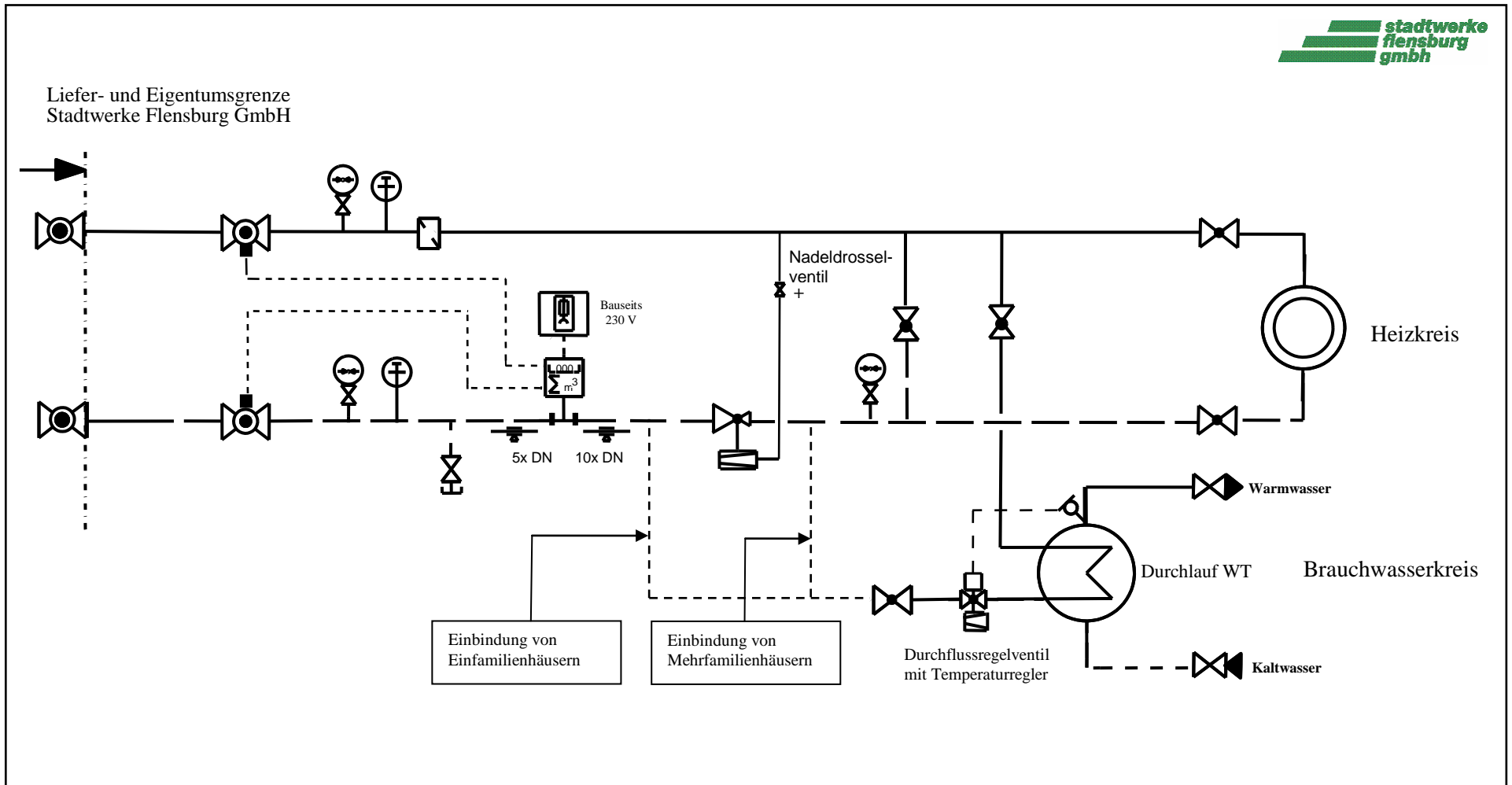
S.8 Sekundärübergabestation < 75 kW mit Trinkwassererwärmung und elektr. Regler



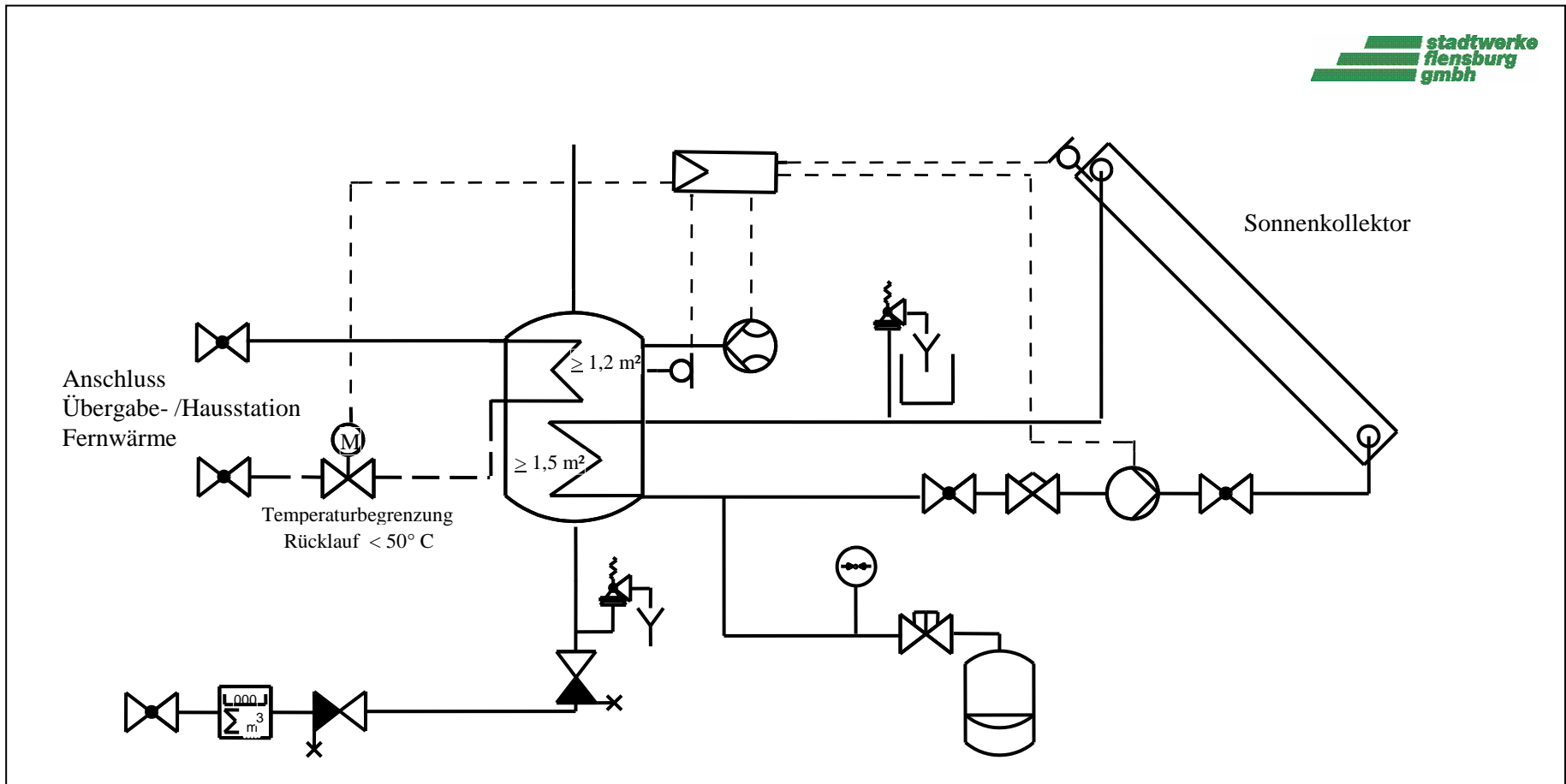
S.9 Sekundärübergabestation < 75 kW mit Trinkwassererwärmung und Fußbodenheizung



S.10 Durchlauferhitzer mit Trinkwassererwärmung im Durchlaufprinzip



S.11 Einbindung von Solarthermie bis 300 Liter Speicherinhalt bei bivalenter Trinkwassererwärmung



S.12 Einbindung von Solarthermie zur Trinkwassererwärmung

